

Structural analysis of components affecting socio-economic sustainability in rural areas of Ilam province

Sakineh Karamshahi^{1*}, Seyyed Eskandar Seidaei², Abbas Amini³, Farzadkarami⁴

1- PhD in Geography and Rural Planning, Department of Geography and Rural Planning, Faculty of Geographical Sciences and planning, University of Isfahan, Isfahan, Iran. ۰۰۹۱۸۲۵۹۳۹۵۶ sakinekaramshahi@yahoo.com

<https://orcid.org/0009-0000-5471-1682>

2- Associate Professor of Geography and Rural Planning, Department of Geography and Rural Planning, Faculty of Geographical Sciences and planning, University of Isfahan, Isfahan, Iran. ۰۰۹۱۳۱۰۹۸۹۷۵ s.seidaei@geo.ui.ac.ir

<https://orcid.org/0000-5453-4687>

3- Associate Professor of Geography and Rural Planning, Department of Geography and Rural Planning, Faculty of Geographical Sciences and planning, University of Isfahan, Isfahan, Iran. ۰۰۹۱۳۱۲۹۰۹۴۰ a.amini@geo.ui.ac.ir

<https://orcid.org/0000-0001-7282-0794>

4- PhD in Geography and Rural Planning, Department of Geography and Rural Planning, Faculty of Geographical Sciences and planning, University of Isfahan, Isfahan, Iran. ۰۰۹۱۶۹۶۳۸۵۹۴, Farzadkarami22@yahoo.com

<https://orcid.org/0009-0007-7794-691x>

ARTICLE INFO

ABSTRACT

Keywords:

Economic Sustainability,
Social Sustainability,
Structural Equation
Modeling, Rural Areas,
Ilam Province.



Received:

xx March 2022

Received in revised form:

xx June 2022


Accepted:

xx August 2022

pp.1-27

Today, considering the position and role of rural society in the balanced development of the country and also considering the issues and problems that this society is facing, it seems necessary to pay attention to rural sustainability. The issue of socio-economic sustainability is one of the important issues in relation to rural areas. These two dimensions of sustainability, due to more attention to the components of environmental sustainability, have been largely overshadowed by it and have been less independently studied. Therefore, the purpose of this study is to analysis the structural components affecting the socio-economic sustainability of rural areas in Ilam province using spatial analysis in GIS for sampling, among 378 villages with more than 20 households, 37 villages were selected as a sample and 250 questionnaires were completed by the villagers. The research method in this article is descriptive-analytical and for data collection were used of two methods field → libraries. Also, data analysis was performed by one-sample t-test in SPSS software and Structural Equation Modeling approach in PLS software. The results of one-sample t-test show that the component of social participation with an average of 3.1646, is above average 3 and other research components are average or below. The results of structural equation modeling show, the component of social welfare (factor of facilities and services) and the component of economic justice (factor of economic access) have the greatest impact on the formation of social stability and economic stability of rural areas. The overall results also show that social sustainability than economic sustainability has a more important role in creating overall sustainability.

Citation: Karamshahi, S., Seyyed, E., Amini, A & Karami, F(2023), Structural analysis of components affecting socio-economic sustainability in rural areas of Ilam province, Human Geography Research Quarterl,

 <http://doi.org/10.22059/jhgr.2022.326278.1008333>

*. Corresponding author (Email: sakinekaramshahi@yahoo.com)

Extended Abstract

Introduction

In the current situation, it becomes more necessary to pay attention to social and economic sustainability, taking into account the challenges and bottlenecks facing developing countries and in the meantime, rural areas are facing many problems. A significant share of rural instabilities goes back to socio-economic instability, which in addition to deteriorating employment, income, inequality of opportunity, access to services, basic needs and the like, also have negative feedback on environmental sustainability. Due to these instabilities, rural areas are experiencing consequences such as urban-rural inequalities, population evacuation, migration and environmental degradation. Economic sustainability and social sustainability are two inseparable components, because individual welfare is not separate from the welfare of society and the existence of social cohesion, empathy, tolerance leads to the creation of space which people feel more responsible and believe that a fairer distribution of resources plays a key role in the long-term survival of society.

Methodology

The type of research is applied and in terms of nature and descriptive-analytical method. To analyze the data were used from Inferential statistical methods (one-way analysis of variance and Tukey test). The statistical population of this research uses spatial analysis in GIS for sampling (Using the adjacent layers raster to the province's permanent rivers, settlement density, rural population density, distance from the road, distance from the nearest cities, the province's land layer, slope and height and their overlap in the final raster and placing the whole province in Three classes are high, middle, low and select villages according to their placement in the final raster) Out of 378 villages with more than 20 households, 37 villages were selected as a sample and 250 questionnaires were calculated and randomly completed by the villagers in the period 1399-1399.

Results and Discussion

Numerical mean analysis obtained from the calculation of components affecting socio-economic sustainability in rural areas was obtained among the respondents using questionnaire data. To investigate this issue was used from single-sample t-test, which the component of social participation with an average of 3.1646, was higher than the average (3). Also, the analysis of research data with the structural equation modeling approach in PLS software includes the study of model fit in three parts: measurement model, structural model and general model. Measurement models show the relationship between each of the hidden variables and its indicators. To evaluate the measurement models, the reliability and validity of the variables are checked. After testing the measurement models, it is necessary to evaluate the structural model of the research that shows the relationships between the variables. For this purpose, are examined the coefficient of determination (R^2) and the predictive power of Stone and Geiser (Q^2). After evaluating the measurement and structural models of the research, is examined the fit of the overall model. The GoF criterion is used to evaluate the fit of the overall model. Finally, the results show that according to the results of t and the significance of path coefficients in PLS software, social stability has a more important role in creating overall stability than economic stability.

Conclusion

Structural analysis of components affecting socio-economic sustainability in order to identify, strengthen and develop socio-economic factors affecting sustainability in the study area, was the main purpose of this study. In terms of components and factors affecting the socio-economic stability of the study area, the results of the one-sample t-test showed that the component of social capital (social participation factor) has the greatest impact on social sustainability in the study area and in terms of economic stability except for the rural investment factor, other factors are in a weak position. The results obtained from estimating the structural

equation modeling of fit indices have good validity and reliability. Also, the results of the structural equation modeling technique (in three parts: measurement model, structural model, and general model) showed that the social capital component has a greater impact on social stability than the social welfare, and also the economic justice component has the greatest impact on regional economic stability.

Funding

There is no funding support.

Authors' Contribution

Authors contributed equally to the conceptualization and writing of the article. All of the authors approved the content of the manuscript and agreed on all aspects of the work declaration of competing interest none.

Conflict of Interest

Authors declared no conflict of interest.

Acknowledgments

We are grateful to all the scientific consultants of this paper.

تائید شدہ نفاذی قبیل از چاب الکترونیک

تحلیل ساختاری مؤلفه‌های مؤثر بر پایداری اجتماعی - اقتصادی مناطق روستایی استان ایلام

- ۱- سکینه کرشاهی^۱ - دکتری جغرافیا و برنامه ریزی روستایی، گروه جغرافیا و برنامه ریزی روستایی، دانشکده علوم جغرافیایی و برنامه ریزی، دانشگاه اصفهان، اصفهان، ایران. ۰۹۱۸۲۵۹۴۹۵۶، sakinekaramshahi@yahoo.com، <https://orcid.org/0009-0000-5471-1682>
- ۲- سیداسکندر صیدایی - دانشیار جغرافیا و برنامه ریزی روستایی، گروه جغرافیا و برنامه ریزی روستایی، دانشکده علوم جغرافیایی و برنامه ریزی، دانشگاه اصفهان، اصفهان، ایران. ۰۹۱۳۱۰۹۸۹۷۵، s.seidaiy@geo.ui.ac.ir، <https://orcid.org/0000-5453-4687>
- ۳- عباس امینی - دانشیار جغرافیا و برنامه ریزی روستایی، گروه جغرافیا و برنامه ریزی روستایی، دانشکده علوم جغرافیایی و برنامه ریزی، دانشگاه اصفهان، اصفهان، ایران. ۰۹۱۳۱۲۹۰۹۴۰، a.amini@geo.ui.ac.ir، <https://orcid.org/0000-0001-7282-0794>
- ۴- فرزاد کرمی - دکتری جغرافیا و برنامه ریزی روستایی، گروه جغرافیا و برنامه ریزی روستایی، دانشکده علوم جغرافیایی و برنامه ریزی، دانشگاه اصفهان، اصفهان، ایران. ۰۹۱۶۹۶۳۸۵۹۴، Farzadkarami22@yahoo.com، <https://orcid.org/0009-0007-7794-691x>

چکیده

اطلاعات مقاله

یکی از مباحث مهم در ارتباط با مناطق روستایی، مقوله‌ی پایداری اجتماعی - اقتصادی می باشد. این دو بعد از پایداری، به دلیل توجه بیشتر به مؤلفه‌های پایداری محیطی، کمتر به طور مستقل بررسی شده‌اند. لذا هدف از انجام این تحقیق، تحلیل ساختاری مؤلفه‌های مؤثر بر پایداری اقتصادی - اجتماعی مناطق روستایی استان ایلام می‌باشد که با استفاده از آنالیز فضایی در سامانه اطلاعات جغرافیایی جهت نمونه‌گیری، از بین ۳۷۸ روستای بالای ۲۰ خانوار، ۳۷ روستا به‌عنوان نمونه انتخاب و ۲۵۰ پرسشنامه توسط روستاییان تکمیل شده است. روش تحقیق در این مقاله، توصیفی - تحلیلی است و جهت گردآوری اطلاعات از دو روش کتابخانه‌ای و میدانی استفاده شده است. همچنین تحلیل داده‌ها با استفاده از آزمون t تک نمونه‌ای در نرم‌افزار SPSS و رویکرد مدل‌سازی معادلات ساختاری در نرم‌افزار PLS انجام شده است. نتایج آزمون t تک نمونه‌ای نشان می‌دهد که مؤلفه‌ی مشارکت اجتماعی با میانگین ۳/۱۶۴۶، بالاتر از حد میانگین ۳ بوده و سایر مؤلفه‌های تحقیق، در حد میانگین یا پایین‌تر هستند. همچنین نتایج مدل‌سازی معادلات ساختاری نشان می‌دهد، مؤلفه رفاه اجتماعی (عامل امکانات و خدمات) و مؤلفه عدالت اقتصادی (عامل دسترسی اقتصادی) بیشترین تأثیر را در شکل‌گیری پایداری اجتماعی و پایداری اقتصادی نواحی روستایی دارند. همچنین نتایج کلی نشان می‌دهد پایداری اجتماعی نسبت به پایداری اقتصادی در ایجاد پایداری کلی نقش مهم‌تری دارد.

واژگان کلیدی:

پایداری اقتصادی، پایداری اجتماعی، مدل‌سازی معادلات ساختاری، مناطق روستایی، استان ایلام.

تاریخ دریافت:

۱۴۰۱/۰۱/۰۵

تاریخ بازنگری:


۱۴۰۱/۰۳/۱۱

تاریخ پذیرش:

۱۴۰۱/۰۵/۰۵

صص. ۱-۲۴

استناد: کرشاهی، سکینه؛ صیدایی، سید اسکندر؛ امینی، عباس و کرمی، فرزاد (۱۴۰۲)، تحلیل ساختاری مؤلفه‌های مؤثر بر پایداری اجتماعی - اقتصادی مناطق روستایی استان ایلام، فصلنامه پژوهش‌های جغرافیای انسانی،

 <http://doi.org/10.22059/jhgr.2022.326278.1008333>

مقدمه

نقش و جایگاه روستاها در فرایند توسعه اقتصادی، اجتماعی و سیاسی در مقیاس محلی، منطقه‌ای، ملی و پیامدهای توسعه‌نیافتگی نواحی روستایی مانند فقر گسترده، نابرابری فزاینده، رشد سریع جمعیت، بیکاری، مهاجرت، حاشیه‌نشینی شهری و... موجب توجه به توسعه روستایی گردیده و بسیاری از صاحب‌نظران ریشه مشکلات شهری در کشورهای درحال توسعه را در توسعه‌نیافتگی مناطق روستایی می‌دانند (ازکیا و غفاری، ۱۳۸۳: ۱۹؛ صدر موسوی و طالب‌زاده، ۱۳۹۲: ۲۱۶). تحولات جامعه روستایی طی دهه‌های گذشته حاکی از عدم پایداری، وجود چالش‌های عمده اجتماعی، اقتصادی و محیطی در روند توسعه پایدار در نواحی روستایی می‌باشد. غفلت از تنوع و تحول مستمر در شرایط فرهنگی، اجتماعی، اقتصادی و طبیعی جوامع روستایی کشور و بی‌توجهی به زیرساخت‌های فرهنگی، اجتماعی، اقتصادی توسعه مانند مشارکت، انسجام اجتماعی، مدیریت محلی و... در جامعه روستایی بر مسائل و چالش‌های توسعه روستایی افزوده است (اصغری لقمجانی و همکاران، ۱۳۹۴: ۶۳).

نقش تولیدی روستا در تأمین امنیت غذایی، مواد اولیه بخش صنعت، صادرات غیرنفتی، تولید ناخالص داخلی و ایجاد اشتغال و درآمد باعث شده است که بیشتر برنامه‌های راهبردی کوتاه‌مدت و بلندمدت روی تقویت زیرساخت‌های اقتصادی، اجتماعی و از آن جمله ویژگی‌های فرهنگی و مشارکت طلبی مردم در جوامع روستایی تمرکز یابد (الهی چورن و همکاران، ۱۳۹۹: ۱۳۴). در شرایط کنونی توجه به پایداری اجتماعی و اقتصادی با در نظر گرفتن چالش‌ها و تنگناهای گریبان‌گیر کشورهای درحال توسعه ضرورت بیشتری می‌یابد و در این بین عرصه‌های روستایی با مشکلات عدیده‌ای مواجه‌اند. سهم درخور توجهی از ناپایداری‌های روستایی به ناپایداری اجتماعی - اقتصادی بازمی‌گردد که علاوه بر وخامت وضعیت اشتغال، درآمد، نابرابری فرصت‌ها، دسترسی به خدمات، نیازهای اساسی و نظایر آن بر پایداری محیطی نیز بازخورد منفی دارند. عرصه‌های روستایی با توجه به این ناپایداری‌ها پیامدهایی چون نابرابری‌های شهری - روستایی، تخلیه جمعیتی، مهاجرت و تخریب محیط‌زیست را تجربه می‌کنند (شاپیرچیما و راندینلی، ۱۳۷۳: ۶). پایداری اقتصادی و پایداری اجتماعی دو جزء جدایی‌ناپذیرند، چراکه رفاه فردی از رفاه جامعه جدا نبوده وجود انسجام اجتماعی، همدلی، بردباری منجر به ایجاد فضایی می‌شود که افراد احساس مسئولیت بیشتری نموده و باور می‌کنند که توزیع عادلانه‌تر منابع در بقاء بلندمدت جامعه نقشی اساسی دارد (افراخته و همکاران، ۱۳۹۴: ۹۷).

به جرأت می‌توان گفت شکاف‌ها و فواصل درون نسلی از یک‌سو نابرابری‌های ناحیه‌ای و سکونتگاهی از سوی دیگر بیش‌ازپیش نواحی روستایی کشور و فرایند توسعه پایدار روستایی در آن‌ها را متأثر ساخته و از این رهگذر ضرورت و اولویت توجه به پایداری اجتماعی و اقتصادی را در برنامه‌ریزی توسعه پایدار روستایی گوشزد می‌نماید. برنامه‌ریزی که قبل از هر چیز مستلزم شناخت ناپایداری‌ها و میزان پایداری سکونتگاه‌های روستایی است تا بر پایه آن بتوان اقدامات هماهنگ و مناسب را در جهت پایداری آن‌ها انجام داد (توکلی، ۱۳۹۳: ۷۳-۷۲). پایداری اجتماعی، اقتصادی و زیست‌محیطی سه مؤلفه‌ی مؤثر بر توسعه‌ی پایدار شناخته می‌شوند. در این میان، مؤلفه‌های اجتماعی و اقتصادی به دلیل اهمیت و تأثیرگذاری بر یکدیگر و همچنین بر دیگر بعد توسعه‌ی پایدار از اهمیت و جایگاه مهمی در برنامه‌ریزی‌های کلان و خرد هر کشور برخوردارند. این دو مؤلفه همواره در سکونتگاه‌های شهری و روستایی به یک اندازه مهم و مؤثر بوده و خواهند بود (بیگدلی راد و ملکی، ۱۳۹۹: ۱۵۸).

محدوده‌ی مورد مطالعه در استان ایلام دارای ۱۷۵۱۳۴ نفر جمعیت روستایی می‌باشد که از لحاظ پایداری اجتماعی - اقتصادی با چالش‌هایی از جمله ضعف در زمینه‌های اشتغال، عدم تنوع در اشتغال، کمبود فرصت‌های شغلی، ضعف در زمینه‌های بهداشتی، آموزشی، فرهنگی، بالابودن میزان فقر، ضعف دانش عمومی، عدم توسعه انسانی به خصوص سرمایه اجتماعی و ابعاد آن و... مواجه است که نگهداشت جمعیت را در مناطق روستایی با مشکل مواجه نموده است. از این رو بررسی مؤلفه‌های مؤثر بر پایداری اقتصادی - اجتماعی می‌تواند راهی فراوری مسئولان و برنامه ریزان محلی و

منطقه‌ای قرار دهد تا بتواند اهداف طرح‌های روستایی را از توجه محض به مسائل کالبدی به سمت‌وسوی اهداف اقتصادی-اجتماعی هدایت کند و نارسایی‌ها و مشکلات موجود در این زمینه را درراه دستیابی به توسعه پایدار و پایداری روستایی فراهم نماید.

بر این اساس، این پژوهش باهدف تحلیل ساختاری مؤلفه‌های مؤثر بر پایداری اقتصادی-اجتماعی، تلاش نموده است تا به سؤال زیر در این زمینه پاسخ منطقی و علمی دهد:

- کدام‌یک از عوامل اجتماعی-اقتصادی بیشترین تأثیر را بر پایداری نواحی روستایی دارند؟

مبانی نظری

مفهوم پایداری برای اولین بار در سال ۱۹۷۲ در پاسخ به تخریب محیط توسط انسان استفاده شد و عمومیت یافت (Sumner, 2005: 9). اما این مفهوم به‌صورت نوین و تازه آن، اولین بار از سوی مرکز مشاوره جهانی کلیساها در سال ۱۹۷۴ به کار رفت. این واژه از سوی فعالان محیط‌زیست غربی در واکنش به اعتراض‌های گسترده جهانی درزمینه‌ی نگرانی از محیط‌زیست در شرایطی پیشنهاد شد که افراد بسیاری در گوشه و کنار جهان از فقر و محرومیت رنج می‌بردند (درسنر، ۱۳۸۴: ۱۶).

امروزه موضوع پایداری سرلوحه‌ی تمامی فعالیت‌ها و برنامه‌های توسعه، از جمله توسعه‌ی روستایی است. البته نکته‌ی درخور تأمل این است که برای بررسی پایداری در هر زمینه، داشتن دیدگاه همه‌جانبه اهمیت بسیاری دارد. بر همین اساس، در اغلب مطالعات پایداری، با در نظر گرفتن این نکته، جنبه‌های مختلفی برای پایداری به‌طور اعم و پایداری روستایی به‌طور اخص مطرح شده‌اند که عمدتاً شامل سه جنبه‌ی اجتماعی-فرهنگی، اقتصادی-فنی و زیست‌محیطی می‌شوند (نوری پور و شاه ولی، ۱۳۹۰: ۶۴).

پایداری اجتماعی تحت عنوان زندگی سالم و بارور و هماهنگ با طبیعت تعریف شده است. در این تعریف، بقا و حیات جامعه، همگام با حفظ کیفیت محیطی و مرتبط با نظام‌های اقتصادی در جهت دستیابی به بالاترین سطح رضایت از زندگی است. مفهوم پایداری اجتماعی عمدتاً با ابعاد کیفی همگام است و با مفاهیمی مانند: زندگی انسانی و احساس رفاه مورد ارزیابی قرار می‌گیرد. پایداری اجتماعی به معنای حفظ و بهبود بخشی سرمایه‌ی اجتماعی است، یعنی شکل‌دهی جوامعی همگن و یکپارچه با منافع متقابل، دارای ارتباط و تعامل میان گروه‌های مردمی، جامعه‌ای دارای احساس ترحم، صبوری، قابلیت انعطاف و تابع عشق وفاداری است که گاه با سرمایه‌ی اخلاقی نیز همراه می‌شود. سرمایه‌ی اجتماعی به حقوق برابر انسان‌ها و مذاهب و فرهنگ‌ها و همچنین حفظ ارزش‌هایی که چنین شرایطی را در جوامع انسانی می‌پروراند، اطلاق می‌شود (معاونت توسعه روستایی و مناطق محروم کشور، ۱۳۹۵: ۴۲).

فرایند ورود مفهوم پایداری اجتماعی در برنامه‌های توسعه‌ی ایران را تقریباً هم‌زمان و همگام با توسعه‌ی بین‌المللی این مفهوم می‌دانند و بر این باورند که در بین المللی توسعه‌ی پایدار، سهم عوامل زیست محیطی بسیار زیاد می‌باشد، اما به‌مرور سهم عوامل اجتماعی برجسته‌تر شد و در ایران نیز این فرایند دنبال شد، اما اهمیت عامل اقتصاد در برنامه‌های توسعه‌ی ایران هیچ‌گاه کم‌رنگ نشده است (شمس‌الدینی و همکاران، ۱۳۹۵: ۴۹۰).

بررسی متون توسعه روستایی نشان می‌دهد؛ از دلایل عمده ضعف ساختاری روستاها، مشکلات اقتصادی آن‌هاست که تبلور آن‌ها را می‌توان در عدم تنوع اشتغال، پایین بودن سطح اشتغال، پایین بودن دستمزدها، ناپایداری فعالیت‌های اقتصادی، نامساعد بودن شرایط کار (مانند بیمه و بازنشستگی) و عدم امکان تأمین معاش به دلیل بیماری، مشاهده کرد و این متغیرها از جمله مواردی هستند که آرامش و آسودگی خیال را از افراد سلب کرده؛ مانع زندگی متناسب شده و زمینه‌های ناپایداری و آسیب‌پذیری را رقم می‌زنند (حیدری ساربان، ۱۳۹۵: ۳۶-۳۵).

عامل اقتصادی در قالب یک عامل مهم در حوزه جغرافیای انسانی برای بیان رشد، تعالی و یا افول و نابودی یک جامعه و نیز یکی از ابعاد مطرح‌شده در تغییر سیمای اقتصادی سرزمین، از مهم‌ترین عواملی است که در ناپایداری و افول

سکونتگاه‌های روستایی مؤثر بوده و نزد روستاییان انگیزه‌ای قوی برای ترک روستاست (لطیفه و همکاران، ۱۳۹۵: ۱۴۵). هدف از بیان عامل اقتصادی ایجاد فضایی مناسب برای رشد و توسعه اقتصادی است که طی آن، کارایی و نیز عرضه کالا و خدمات موردنیاز افزایش می‌یابد و به تبع آن، سطح زندگی و رفاه عمومی ترقی پیدا می‌کند و زمینه‌های توسعه پایدار اقتصادی در عرصه‌های روستایی فراهم می‌شود (منشی‌زاده و همکاران، ۱۳۹۳: ۱۳۷).

پایداری نظام‌های اقتصادی به معنی تقویت مبانی اقتصاد و دستیابی به امنیت اقتصادی از نظر دسترسی به معیشت پایدار، در امور مستمر و باثبات، اشتغال سودمند و منابع مالی قابل‌اتکا و درنهایت، فناوری مقتضی و همساز با محیط با بهره‌برداری از منابع انسانی است (قدیری معصوم و همکاران، ۱۳۸۹: ۱۰). اسپنگنبرگ پایداری اقتصادی را ایجاد و حفظ درآمدی دائمی و باثبات برای افراد جامعه بدون کاهش و زوال سرمایه‌ها و ذخایر می‌داند. وی معتقد است که اقتصاد زمانی پایدار است که به پایداری سیستم‌های طبیعی، اجتماعی و انسانی آسیب وارد ننماید (Spangenberg, 2005: 59). پایداری اقتصادی بنیانی اخلاقی در طرز تفکر بهره‌وری تلقی می‌شود که در پی دستیابی به دو هدف اصلی در استفاده از منابع کمیاب است:

- ارضای نیازها و خواسته‌های فردی انسان‌ها؛

- عدالت بین انسان‌ها و نسل‌های حال و آینده و عدالت نسبت به طبیعت به منظور تنظیم روابط انسان و طبیعت در دوره زمانی درازمدت و نامشخص (Baumgartner & Quaas, 2010: 447). تحقیقات و منابع متعددی به لحاظ موضوعی می‌توانند پیشینه تحقیق محسوب شده و در به انجام رساندن آن مفید واقع گردند که در ادامه به بعضی از این پژوهش‌ها اشاره می‌شود.

گنزالز گارسیا^۱ و همکاران (۲۰۱۸)، در پژوهشی به ارزیابی پایداری ۲۶ شهر اسپانیا با توجه به شاخص‌های زیست‌محیطی، اجتماعی و اقتصادی پرداخته‌اند. نتایج پژوهش نشان داد، با توجه به اهداف شاخص‌های اجتماعی و اقتصادی، توجه به نرخ بیکاری و تعداد جرائم در شهرهای مورد مطالعه، باید در اولویت قرار بگیرند. در عین حال، میزان مصرف برق، ضایعات جامد شهری و انتشار گازهای گلخانه‌ای در محل، از منظر زیست‌محیطی در شهرهای مورد مطالعه در سطح مطلوب است. این نتایج منافع بالقوه برای سیاستمداران، دولت‌ها و ساکنان را برای شناسایی جریان‌های متابولیک و شاخص‌های اجتماعی - اقتصادی به منظور دستیابی به پایداری، بهینه می‌کند.

یو ژانگ^۲ (۲۰۱۷) در پژوهشی به بررسی معیشت پایدار و پایداری روستایی از نظر امنیت زیست‌محیطی، اقتصادی کارآمد و عدالت اجتماعی در چین پرداخته‌اند. نتایج تحقیق نشان می‌دهد که شاخص نای امنیتی معیشت پایدار و اجزای آن بین مناطق استان متفاوت است. در استان نای غربی، معیشت پایدار، بهره‌وری اقتصادی و عدالت اجتماعی در وضعیت نامناسبی قرار دارند در حالیکه در استان نای شرقی بازده اقتصادی امن‌ترین یا نسبتاً امن و عدالت اجتماعی وضعیت بهتری دارد. نتایج نهایی نشان می‌دهد که سیاست‌هایی برای بهبود پایداری و امنیت معیشت روستاییان با توجه به شرایط منطقه‌ای و محلی پیشنهاد شده است.

باچو^۳ و همکاران (۲۰۱۷) در پژوهشی پایداری منطقه‌ای بلغارستان را در ابعاد اقتصادی، اجتماعی و زیست‌محیطی مورد مطالعه قرار داده‌اند. نتایج تحقیق نشان می‌دهد که مناطق روستایی بلغارستان در سطح کلان پایداری خوبی دارند و نیاز به تمرکز بیشتر در سطح پایداری اجتماعی و زیست‌محیطی دارند و تحقیقات بیشتری برای ارزیابی ابعاد پایداری در سطح میکرو موردنیاز است تا مسائل عمده را در مناطق روستایی مطرح کند.

بیگدلی راد و ملکی (۱۳۹۹) در پژوهشی به شناسایی معیارهای مؤثر بر پایداری اجتماعی و اقتصادی در مناطق روستایی پرداخته‌اند و با بهره‌گیری از طراحی ساختار سلسله مراتبی به تحلیل و رتبه‌بندی معیارها از نظر میزان اهمیت پرداخته‌شده

1- Gonzales-Garcia

2- You and Zhang

3- Bachev

است. در ادامه و با بررسی آرای متخصصان و کارشناسان توسعه و برنامه‌ریزی روستایی مشخص شد که میزان تأثیر معیارهای اجتماعی و اقتصادی بر پایداری سکونتگاه‌های روستایی تقریباً یکسان است و تفاوت چندانی در میزان اهمیت آن‌ها وجود ندارد. از طرفی دیگر، زیر معیارهای آموزش و نرخ بیکاری به ترتیب مؤثرترین زیر معیارهای پایداری اجتماعی و پایداری اقتصادی در سکونتگاه‌های روستایی کشورند.

مختاری ملک‌آبادی و همکاران (۱۳۹۳) در پژوهشی به سنجش و ارزیابی شاخص نای پایداری اجتماعی- فرهنگی در شهر استخراجی عسلویه پرداخته‌اند. نتایج تحلیل پژوهش پس از انجام آزمون نای آماری تی- استیودنت، ویلکاکسون و آزمون فریدمن، بیانگر آن است که مؤلفه‌های رضایت جامعه محلی، فرهنگ و سنن و امنیت و رفاه بیشتر از حد متوسط و مؤلفه نای توسعه امکانات و خدمات افزایش آگاهی جامعه محلی و مشارکت و همبستگی، کمتر از حد متوسط هستند. به‌طور کلی نتایج نشان‌دهنده وجود ناپایداری در بعد اجتماعی- فرهنگی توسعه پایدار شهری در این شهر است.

علایی و همکاران (۱۳۹۹) در پژوهشی معیارهای مؤثر در سنجش پایداری اجتماعی مسکن را مورد بررسی قرار داده‌اند. به‌منظور اعتبار سنجی معیارها از روش دلفی بهره گرفته شد. یافته‌ها نشان دادند که مؤلفه‌ی مطلوبیت کالبدی و زندگی اجتماعی و فرهنگی به ترتیب مهم‌ترین حوزه‌ها در ارتقای پایداری اجتماعی هستند. همچنین معیارهای امنیت اجتماعی، مشارکت اجتماعی و تعاملات اجتماعی/ سرمایه‌ی اجتماعی از مؤلفه‌ی زندگی اجتماعی به ترتیب به‌عنوان تأثیرگذارترین معیارها و پس از آن‌ها، معیارهای همه‌شمولی (کم توان- ناتوان)، پیاده محوری/ دوچرخه محوری و تنوع فضایی و سرزندگی از مؤلفه‌های مطلوبیت کالبدی به ترتیب جزء مهم‌ترین معیارها در ارتقای پایداری اجتماعی از نظر متخصصان برگزیده شدند. حاجی و همکاران (۱۳۹۵) در پژوهشی به تحلیل ساختاری مؤلفه‌های مؤثر بر توسعه‌ی پایدار تعاونی‌های تولید کشاورزی در مناطق روستایی شهرستان نقده پرداخته‌اند. نتایج تحلیل عاملی تأییدی، پایایی و برازش متغیرهای نهفته‌ی پژوهش را تأیید کرد. مدل‌سازی معادلات ساختاری نیز نشان داد که مؤلفه‌های اجتماعی (۰/۸۴، -۰/۲۴، t)، اقتصادی (۰/۳۶، -۰/۰۴، -۰/۳۴، t)، محیط‌زیستی (۰/۵۲، -۰/۱۴، t) و نهادی (۰/۳۵، -۰/۲۹۶، t) تبیین‌کننده‌ی ۶۳ درصد از تغییرات پراکنش توسعه‌ی پایدار تعاونی‌های تولید کشاورزی بود و شاخص‌های برازش مدل در وضعیت خوبی قرار داشت.

عسگری و همکاران (۱۳۹۹) در پژوهشی با روش توصیفی- تحلیلی به بررسی مؤلفه‌های مؤثر در توسعه محلی پایدار روستاهای شهرستان گرمسار با تأکید بر سرمایه اجتماعی پرداخته‌اند. نتایج تحقیق نشان می‌دهد که میان سرمایه اجتماعی ساکنان و پایداری محله، رابطه معناداری برقرار است. این سرمایه بیش از آن که به بهبود محیط کالبدی محله اثرگذار باشد، بر توسعه پایدار اجتماعی و اقتصادی محله مؤثر است. در ضمن، در تأیید نتایج پژوهش‌های پیشین، رابطه‌ای مثبت و قابل قبول میان مؤلفه‌های ذهنی سرمایه اجتماعی و تمامی مؤلفه‌های پایداری محلی شناسایی شده است. از سویی برخلاف نتایج مطالعات پیشین، ساکنان مرفه‌تر اعتماد بیشتری به نهادهای رسمی دارند؛ بنابراین شکل‌گیری و استفاده از سرمایه اجتماعی در یک محله کمتر برخوردار نسبت به محله‌های توسعه‌یافته، دارای الگوی متفاوت است.

قدیری معصوم و همکارانش (۱۳۸۹) در پژوهشی با عنوان پایداری اقتصادی و رابطه‌ی آن با ویژگی‌های مکانی- فضایی در روستاهای دهستان کوهین شهرستان کبودرآهنگ، شش معیار اصلی رفع فقر، سازگاری با محیط، کاهش آسیب‌پذیری، تنوع‌بخشی، کارایی و بهره‌وری را بررسی و ارزیابی کردند.

عنابستانی و همکارانش (۱۳۹۲)، در پژوهشی به ارزیابی پایداری اقتصادی در مناطق روستایی با استفاده از فن تصمیم‌گیری چندمعیاره‌ی تخصیص خطی در بخش جعفرآباد شهرستان قم پرداخته‌اند. در این پژوهش، از هفت شاخص در چارچوب مؤلفه‌های گوناگون رفع فقر، سازگاری با محیط، کاهش آسیب‌پذیری، تنوع‌بخشی، کارایی، بهره‌وری و دسترسی به خدمات استفاده شد.

اکبریان رونیزی و شیخ بیگلر (۱۳۹۴) در پژوهش به تحلیل و اولویت‌بندی پایداری اجتماعی دهستان قلعه بیابان شهرستان داراب پرداخته‌اند که از سیزده شاخص برون‌گرایی و تعامل‌پذیری، رضایت از مسکن، رضایت از دسترسی به خدمات، رضایت از عملکرد نهادها، تعلق مکانی، مشارکت اجتماعی، اعتماد اجتماعی، ترس از شیوع ناهنجاری‌های اجتماعی، رضایت از

شغل و درآمد، احساس خوشبختی، امید به آینده، مسئولیت‌پذیری و احساس محرومیت برای بررسی و ارزیابی پایداری اجتماعی در این مناطق استفاده کرده‌اند.

روش پژوهش

این پژوهش در راستای تحلیل ساختاری مؤلفه‌های مؤثر بر پایداری اقتصادی - اجتماعی از طریق شناسایی شاخص‌های متناسب و بررسی آن است. لذا نوع تحقیق، کاربردی و از نظر ماهیت و روش توصیفی - تحلیلی است. به‌منظور بررسی ساختاری مؤلفه‌های مؤثر بر پایداری اقتصادی - اجتماعی مناطق روستایی بر اساس مرور مقالات معتبر در این زمینه و با بهره‌گیری از نظر متخصصان توسعه و برنامه‌ریزی روستایی از معیارهای ذکرشده در جدول (۱)، اقدام به تهیه و تدوین پرسشنامه مطابق با طیف لیکرت (۱ خیلی کم، ۵ = خیلی زیاد) شده است. مقبول‌ترین رهیافت برای اندازه‌گیری پایداری و توسعه پایدار، به‌کارگیری معرف‌ها و شاخص‌هاست (Bell & Morse, 2003: 16) شاخص‌های پایداری به‌عنوان ابزاری قدرتمند برای سیاست‌گذاری و ارتباطات عمومی در فراهم آوردن اطلاعات در کشورها و سازمان‌های اجرایی در زمینه‌هایی از قبیل شرایط محیطی، اقتصادی، اجتماعی و تکنولوژیکی است (Singh et al, 2012: 281).

جدول ۱: فهرست معیارهای پایداری اجتماعی - اقتصادی

بند	مؤلفه	شاخص	گویه‌ها
پایداری اجتماعی	سرمایه اجتماعی	مشارکت اجتماعی	میزان مشارکت در انتخابات شورای روستا، میزان مشورت و همفکری زنان در امور روستا، میزان مشورت با مردم روستا در مورد مشکلات روستا، میزان همکاری با نهادهای و انجمن‌های موجود در روستا، میزان مشارکت در مراسم جشن و شادی، مذهبی و عزاداری روستا
		اعتماد اجتماعی	میزان اعتماد اعضای خانواده به یکدیگر، میزان اعتماد به دوستان و اهالی روستا، میزان اعتماد به مدیران روستایی (شورا و دهیار)، میزان اعتماد به نیروی انتظامی و مأموران آن در تأمین امنیت روستا
		انسجام اجتماعی	میزان کمک اهالی روستا در مواقع گرفتاری، میزان گذشت، صداقت، امانت‌داری و کمک به دیگران در بین اهالی روستا، میزان دسته‌کشی‌های فامیلی و طایفه‌ای بین اهالی روستا، میزان اهمیت اهالی روستا به عقاید و نظرات دیگر اهالی
	پایداری اجتماعی	امنیت اجتماعی	میزان حس امنیت و آرامش در روستا، میزان دسترسی به پاسگاه و نیروی انتظامی، میزان جرم و جنایت در روستا، میزان وقوع درگیری در روستا، میزان احساس آرامش همسایگی در کوچه و محلات
		عملکرد نهادهای محلی و دولتی	میزان رضایت از مدیران روستایی، میزان رضایت از عملکرد کارشناسان و متولیان جهاد کشاورزی، میزان رضایت از عملکرد کارشناسان و متولیان بخش‌داری، میزان رضایت از عملکرد کارشناسان و متولیان بنیاد مسکن
		تعلق مکانی	میزان تمایل و علاقه جوانان برای ماندن در روستا، میزان تمایل به سرمایه‌گذاری روی اراضی کشاورزی یا سایر فعالیت‌های تولیدی، میزان علاقه به زندگی در روستا، میزان تمایل به تفریح و گذران اوقات فراغت در روستا، میزان علاقه به زندگی در کنار اقوام و آشنایان
		امید به آینده	میزان خوش‌بین بودن به فراهم شدن یک زندگی مطلوب برای خود و سایر اعضای خانواده در آینده، میزان خوش‌بین بودن به فراهم شدن یک زندگی مطلوب برای همه‌ی روستاییان در آینده، میزان امیدواری به تأمین بودجه از لحاظ روحی و روانی در دوره‌ی سالمندی امیدوار
رفاه اجتماعی	آموزش	میزان رضایت از امکانات و خدمات آموزشی مدارس روستا، میزان رضایت از کیفیت آموزش در مدارس روستا، ترک روستا جهت بهره‌مندی از امکانات و خدمات آموزشی	
	مسکن	میزان رضایت از مساحت و تعداد اتاق مسکن، میزان رضایت از معماری و ظاهر مسکن، میزان تمایل به الگوهای جدید در معماری، میزان برخورداری مسکن از امکانات مناسب سرمایشی و گرمایشی	
	بهداشت	میزان رضایت از خدمات و امکانات بهداشتی روستا، میزان رضایت از خدمات بیمه درمانی، تأمین اجتماعی، بیمه روستایی و...، سالم و بهداشتی بودن محیط زندگی، مناسب بودن	

سیستم دفع فاضلاب روستا، میزان بهره‌مندی اعضای خانواده از سلامت جسمی، روحی و روانی			
میزان رضایت از وسایل ارتباطی روستا، نحوه سرویس‌دهی و آنتن دهی خط تلفن‌های همراه و مخابرات در روستا، میزان برخورداری از اخبار و اطلاعات روز کشور و جهان، نحوه پوشش دهی آنتن‌های رادیویی و تلویزیونی روستا	ارتباطات		
میزان رضایت از وسیله نقلیه عمومی روستا، میزان برخورداری راه‌های منتهی به روستا از علائم راهنمایی و رانندگی مناسب، رضایت از کیفیت آسفالت راه‌های منتهی به روستا، نحوه خدمات‌رسانی و کیفیت وسیله نقلیه عمومی روستا	حمل‌ونقل		
میزان رضایت از امکانات و خدمات روستای خود، میزان پاسخگویی امکانات و خدمات روستا (نانوایی، مغازه، آرایشگاه و ...) به نیازهای روستاییان، میزان پاسخگویی امکاناتی چون برق، آب‌لوله‌کشی، گاز لوله‌کشی و ... به نیاز روستاییان، بهره‌مندی از وسایل رفاهی و آسایشی (تلویزیون، رادیو، کامپیوتر، جاروبرقی و...)، میزان پاسخگویی امکانات وسایل ورزشی روستا (بوستان ورزشی، سالن ورزشی و...) به نیاز روستاییان	امکانات و خدمات		
احساس رضایت از شغل فعلی خود، تناسب درآمد با میزان کار (زحمت متحمل شده)، احساس امنیت در شغل، رضایت به ادامه شغل از سوی فرزندان، میزان اشتغال اعضای خانواده در شغل مناسب و دلخواه خود	اشتغال	عدالت اقتصادی	پایداری اقتصادی
تناسب سرمایه‌گذاری‌های دولتی در روستا با نیازها و جمعیت، رضایت از سرمایه‌گذاری‌های دولتی (در زمینه‌ی خدمات‌رسانی، اشتغال‌زایی و ...) در روستا	سرمایه‌گذاری دولتی		
فروش آسان محصولات و تولیدات، آموزش لازم جهت استفاده از ابزار وسایل جدید در زمینه‌ی اشتغال، رضایت از نحوه انتقال محصولات و تولیدات به بازار فروش، اطلاع از قیمت محصولات در بازار در زمان مناسب و به نحوی مناسب	دسترسی اقتصادی		
فعالیت در سایر مشاغل در کنار شغل اصلی، منبع درآمد دیگری غیر از درآمد شغل اصلی (کمیته امداد، بهزیستی، شغل دوم، کمک دیگران)، تنوع در اراضی کشاورزی (آبی، دیم، باغات، زمین کشاورزی)، تنوع در تولیدات و محصولات شغلی	تنوع	ثبات اقتصادی	
تمایل به سرمایه‌گذاری در امور تولیدی و شغلی، تمایل به سرمایه‌گذاری جهت نوسازی و بازسازی مسکن، میزان سرمایه‌گذاری جهت بهبود وضعیت رفاهی (فرهنگی، آموزشی و...) اعضای خانواده	سرمایه‌گذاری روستاییان		
میزان فروش محصولات و تولیدات، میزان تنوع در تولیدات و محصولات، میزان توسعه و افزایش حجم مبادلات اقتصادی در روستا و خارج از روستا، میزان تناسب تولید محصولات کشاورزی با سطح زیر کشت	میزان تولید		
میزان نگرانی از دست دادن شغل، احساس امنیت در سرمایه‌گذاری روی کسب‌وکار، میزان استفاده از بیمه محصولات، میزان آسیب و زیان سالانه به محصولات، میزان از بین رفتن محصولات کشاورزی بر اثر آفت‌زدگی، میزان تضمین خرید محصولات و تولیدات روستایی از طرف دولت	آسیب‌پذیری		
رضایت از درآمد سالانه، میزان کفاف بودن درآمد سالانه با هزینه‌های زندگی، میزان صرف درآمد جهت امور بهداشتی و پزشکی، میزان صرف درآمد جهت رفت‌وآمد به خارج از روستا	هزینه-درآمد	رفاه اقتصادی	
میزان هزینه جهت مراسم‌ها و تشریفات (جشن عروسی و...)، میزان هزینه جهت سفرهای زیارتی، میزان هزینه جهت سفرهای تفریحی	مخارج غیرضروری		
میزان توانایی خانواده جهت پس‌انداز کردن (طلا، زمین، مسکن و...)، میزان تمایل به پس‌انداز کردن پول در بانک‌ها، میزان پس‌انداز حاصل از فعالیت در بخش کشاورزی، میزان پس‌انداز حاصل از فعالیت در سایر بخش‌ها (باغداری، کارگری و...)	پس‌انداز		

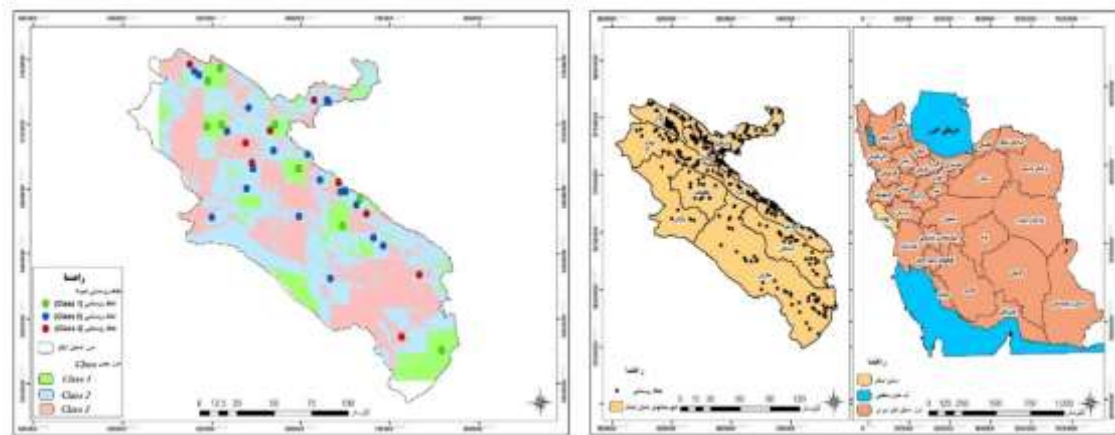
منبع: بیگدلی راد و ملکی، ۱۳۹۹، دولتیاریان و همکاران، ۱۳۹۹، بخشی و همکاران، ۱۳۹۸، چه‌رازی و همکاران، ۱۳۹۸، برزگر و همکاران، ۱۳۹۸، امیرانتخابی و همکاران، ۱۳۹۶، کریم زاده و همکاران، ۱۳۹۵، شمس‌الدینی و همکاران، ۱۳۹۵، افراخته و همکاران، ۱۳۹۴، مختاری ملک‌آبادی و همکاران، ۱۳۹۳، سجاسی قیداری و همکاران، ۱۳۹۳، عینالی، ۱۳۹۳، محمدی یگانه ولایی، ۱۳۹۳، ریاحی و نوری، ۱۳۹۳، فراهانی

و همکاران، ۱۳۹۲، یاری حصار و همکاران، ۱۳۹۲، بدری و همکاران، ۱۳۹۱، خسرو بیگی و همکاران، ۱۳۹۰، جاودان و رکن‌الدین افتخاری، ۱۳۸۹، پور طاهری و همکاران، ۱۳۸۹، قدیری معصوم و همکاران، ۱۳۸۹، رکن‌الدین افتخاری و آقا یاری هیر، ۱۳۸۶.

جهت سنجش روایی پرسشنامه ابتدا پرسشنامه‌ای که حاوی شاخص‌های پایداری اقتصادی- اجتماعی بود، تدوین شد و در اختیار خبرگان علمی (اساتید دانشگاهی و پژوهشگرانی که در حوزه پایداری روستایی فعالیت داشته‌اند) قرار گرفت و روایی ابزار تحقیق سنجیده شده و شاخص‌ها و گویه‌های نهایی استخراج گردید. پرسشنامه تدوین‌شده در این مرحله در منطقه مورد مطالعه مورد پیش‌آزمون قرار گرفت و پس از تأیید اعتماد یا پایایی پرسشنامه جهت انجام مراحل میدانی تحقیق تدوین نهایی گردید. برای تجزیه و تحلیل اطلاعات از روش‌های آماری استنباطی (t تک نمونه‌ای) و رویکرد مدل‌سازی معادلات ساختاری بهره گرفته شد. جامعه آماری این تحقیق با استفاده از سیستم اطلاعات جغرافیایی جهت نمونه‌گیری (با استفاده از رستر لایه‌های هم‌جواری با رودخانه‌های دائمی استان، تراکم آبادی، تراکم جمعیت روستایی، فاصله از راه، فاصله از نزدیک‌ترین شهرها، لایه اراضی استان، شیب و ارتفاع و همپوشانی آن‌ها در رستر نهایی و قرار دادن کل استان در سه کلاس بالا، متوسط، پایین و انتخاب روستاها با توجه به قرار گرفتن آن‌ها در رستر نهایی)، از بین ۳۷۸ روستای بالای ۲۰ خانوار، ۳۷ روستا (جدول ۲) (شکل ۲) به‌عنوان نمونه انتخاب و ۲۵۰ پرسشنامه در بازه زمانی ۱۳۹۸-۱۳۹۹ توسط روستاییان تکمیل شده است.

محدوده‌ی مورد مطالعه

استان ایلام با ۲۰۱۳۳ کیلومتر مربع مساحت، ۱٫۲ درصد مساحت کشور را دارا می‌باشد و به شکل یک متوازی‌الاضلاع و کشیدگی خاص مرزی در گوشه جنوب غربی کشور واقع شده است. این استان بین ۴۵ درجه و ۴۰ دقیقه تا ۴۸ درجه و ۳ دقیقه طول شرقی و ۳۲ درجه و ۳ دقیقه تا ۳۴ درجه و ۲ دقیقه عرض شمالی قرار گرفته است. استان ایلام از جنوب با خوزستان، از شرق با لرستان و از شمال با کرمانشاه همسایه می‌باشد و از سمت غرب نیز دارای ۴۳۰ کیلومتر مرز مشترک با کشور عراق است. طبق سرشماری عمومی نفوس و مسکن سال ۱۳۹۵ جمعیت استان ایلام ۵۸۰ هزار و ۱۵۸ نفر است که ۶۸ درصد (۳۹۰/۲۶۳ هزار نفر) آن جمعیت شهری و ۳۲ درصد (۱۸۴/۴۴۴ هزار نفر) جمعیت روستایی و ۱۵۹ هزار و ۳۱۰ خانوار است (۴۹ هزار و ۴۵۸ خانوار روستایی) و همچنین دارای ۱۰ شهرستان، ۲۶ بخش، ۴۹ دهستان، ۲۰ شهر و ۱۰۷۲ آبادی می‌باشد (واحد آمار و اطلاعات، ۱۳۹۶). محدوده مورد مطالعه مناطق روستایی استان ایلام می‌باشد که طبق سرشماری سال ۱۳۹۵ دارای ۳۷۸ آبادی بالای ۲۰ خانوار با ۴۷۵۷۹ خانوار و ۱۷۵۱۳۴ نفر جمعیت می‌باشد (شکل ۱).



شکل ۱: موقعیت سیاسی استان ایلام

شکل ۲: نقاط روستایی مورد مطالعه

بحث و یافته‌ها

ویژگی‌های توصیفی پاسخ‌گویان

به منظور شناخت نمونه آماری، ابتدا ویژگی‌های عمومی پاسخگویان مورد بررسی قرار گرفت. از مجموع پاسخگویان ۳۰/۸ درصد زن و ۶۹/۲ درصد مرد بوده‌اند. همچنین در روستاهای مورد مطالعه بیشترین آمار پاسخگویان در گروه سنی ۳۶-۴۵ سال قرار داشتند که ۳۵/۲ درصد پاسخگویان را تشکیل می‌دادند. از لحاظ تحصیلات بیشترین پاسخگویان (۲۲/۸ درصد) دارای سواد در حد خواندن و نوشتن بودند. از نظر بعد خانوار، میانگین تعداد اعضای خانواده‌ها ۲/۰۵ درصد و بیشترین تعداد اعضاء مربوط به تعداد اعضای ۷- (۵۰/۰ درصد) ۵ نفر است. وضعیت شغلی پاسخگویان در پنج گروه تقسیم‌بندی که گروه شغلی زراعت بیشترین (۳۰/۸ درصد) را به خود اختصاص داده است (جدول ۲).

جدول ۲: ویژگی‌های عمومی پاسخگویان

ویژگی	گویه	تعداد	درصد
جنس	مرد	۱۷۳	۶۹/۲
	زن	۷۷	۳۰/۸
سن	گروه سنی ۱۵-۲۵	۱۵	۶/۰
	گروه سنی ۲۶-۳۵	۶۲	۲۴/۸
	گروه سنی ۳۶-۴۵	۸۸	۳۵/۲
	گروه سنی ۴۶-۵۵	۵۸	۲۳/۲
	گروه سنی بالای ۵۵	۲۷	۱۰/۸
خانوار	۲-۴ نفر	۶۶	۲۶/۴
	۵-۷ نفر	۱۲۵	۵۰/۰
	۸-۱۰	۴۵	۱۸/۰
	بالای ۱۰ خانوار	۱۴	۵/۶
تحصیلات	فاقد سواد	۲۹	۱۱/۶
	خواندن و نوشتن	۵۷	۲۲/۸
	سیکل	۴۶	۱۸/۴
	دیپلم	۵۳	۲۱/۲
	فوق دیپلم	۲۷	۱۰/۸
	لیسانس و بالاتر	۳۸	۱۵/۲
وضع شغلی	شاغل	۳۱۰	۸۴/۰
	بیکار	۳۸	۱۵/۲
	ازکارافتاده	۲	۰/۸
شغل	جواب نداده به دلیل نداشتن شغل	۳۸	۱۵/۲
	زراعت	۷۷	۳۰/۸
	دامداری	۵۶	۲۲/۴
	باغداری	۱۲	۴/۸
	کارگری	۳۱	۱۲/۴
	کارمندی	۱۶	۶/۴
	سایر	۲۰	۸/۰

منبع: یافته‌های تحقیق، ۱۳۹۹

توصیف متغیرهای پژوهش

در این بخش از پژوهش، به توصیف وضعیت متغیرها در نمونه مورد بررسی پرداخته شده است. با توجه به اینکه برای اندازه‌گیری متغیرها از طیف پنج‌تایی لیکرت استفاده شده است، میانگین متغیرها با عدد ۳ که حد متوسط طیف است، مقایسه می‌شود. با توجه به جدول ۳، میانگین متغیرهای پژوهش در بازه ۳/۱۶-۱/۶۱ قرار دارد. انحراف معیار متغیرها نیز در بازه

۴۴/۸۴-۰/۰ قرار دارد. بیشترین میانگین مربوط به متغیر مشارکت با مقدار ۳/۱۶ و کمترین میانگین مربوط به متغیر سرمایه‌گذاری دولتی با مقدار ۱/۶۱ است.

جدول ۳: تحلیل توصیفی متغیرهای پژوهش

متغیرها	کمینه	بیشینه	میانگین	انحراف معیار
پایداری اجتماعی	۱/۶۶	۴/۲۷	۲/۷۳	۰/۴۴
سرمایه اجتماعی	۱/۵۷	۴/۳۳	۲/۷۹	۰/۴۵
مشارکت	۱/۲۹	۵	۳/۱۶	۰/۷۱
اعتماد بین فردی	۱	۵	۳/۱۴	۰/۶۹
اعتماد نهادی	۱	۵	۲/۷۳	۰/۸۰
انسجام	۱	۴/۵۷	۲/۹۷	۰/۵۸
امنیت اجتماعی	۱/۵	۴/۶۳	۲/۶۱	۰/۵۸
عملکرد نهادهای محلی	۱	۵	۲/۲۴	۰/۷۲
تعلق مکانی	۱	۴/۶	۲/۶۷	۰/۶۹
امید به آینده	۱	۵	۲/۸۲	۰/۸۳
رفاه اجتماعی	۱/۵۹	۴/۴۱	۲/۶۷	۰/۵۳
آموزش	۱	۴/۶۷	۲/۱۶	۰/۶۳
مسکن	۱/۲۹	۵	۲/۹۰	۰/۷۱
بهداشت	۱/۶۳	۴/۸۸	۲/۹۶	۰/۶۰
ارتباطات	۱	۴/۷۵	۲/۶۷	۰/۷۶
حمل و نقل	۱	۵	۲/۲۳	۰/۸۴
امکانات و خدمات	۱	۴/۲۹	۲/۴۸	۰/۵۹
پایداری اقتصادی	۱/۲۸	۴/۲۱	۲/۳۴	۰/۵۰
عدالت اقتصادی	۰/۷۲	۴/۴۴	۱/۹۹	۰/۶۷
ثبات اقتصادی	۱	۴/۳۲	۲/۵۵	۰/۵۲
رفاه اقتصادی	۱/۱۳	۴/۳۳	۲/۴۹	۰/۵۳
اشتغال	۱	۴/۳۳	۲/۱۷	۰/۷۵
سرمایه‌گذاری دولتی	۱	۵	۱/۶۱	۰/۸۲
دسترسی اقتصادی	۰	۵	۲/۱۹	۰/۷۷
تنوع	۰/۷۵	۵	۲/۱۵	۰/۷۳
سرمایه‌گذاری روستاییان	۱	۵	۲/۹۷	۰/۸۳
میزان تولید	۰	۴/۲	۲/۳۷	۰/۶۷
آسیب‌پذیری	۰/۹۲	۴/۵	۲/۷۲	۰/۵۷
هزینه-درآمد	۱	۴/۶	۲/۹۳	۰/۵۹
مخارج غیرضروری	۱	۵	۲/۳۸	۰/۷۱
پس‌انداز	۱	۴/۴	۲/۱۸	۰/۶۶

منبع: یافته‌های تحقیق، ۱۳۹۹

تحلیل داده‌ها

تحلیل میانگین عددی حاصل از محاسبه مؤلفه‌های مؤثر بر پایداری اقتصادی-اجتماعی در مناطق روستایی، در بین پاسخگویان با استفاده از داده‌های پرسشنامه‌ای به دست آمده است. برای بررسی این موضوع از آزمون t تک نمونه‌ای استفاده شده است که مؤلفه‌ی مشارکت اجتماعی با میانگین ۳/۱۶۴۶، بالاتر از حد میانگین (۳) بوده و مؤلفه‌های اعتماد اجتماعی، انسجام اجتماعی و سرمایه‌گذاری روستاییان با توجه به اینکه حد بالا مثبت و حد پایین منفی می‌باشد پس می‌توان گفت میزان مؤلفه در حد میانگین قرار دارد. همچنین سایر مؤلفه‌های موردنظر تحقیق، مبین پایین بودن مقادیر میانگین

به دست آمده از حد (۳) می باشد. به طوری که در سطح معنادار و تفاوت آن‌ها از مطلوبیت عددی در بیشتر مؤلفه‌های تحقیق نیز به شکل منفی ارزیابی و برآورد شده است.

جدول ۴: بررسی مؤلفه‌های پایداری اقتصادی - اجتماعی با استفاده از آماره t

Test Value=3					مؤلفه‌ها	
فاصله اطمینان ۹۵ درصد		اختلاف میانگین	سطح معناداری	آماره آزمون t	میانگین	
پایین‌تر	بالا‌تر					
۰/۲۵۳۴	۰/۰۷۵۸	۰/۱۶۴۵۷	۰/۰۰۰	۳/۶۵۰	3/1646	مشارکت اجتماعی
۰/۰۵۸۷	-۰/۰۹۵۵	-۰/۰۱۸۴۰	۰/۶۳۹	-۰/۴۷۰	۲/۹۸۱۶	اعتماد اجتماعی
۰/۰۵۱۹	-۰/۰۹۳۰	-۰/۰۲۰۵۷	۰/۵۷۷	-۰/۵۵۹	۲/۹۷۹۴	انسجام اجتماعی
-۰/۳۱۳۱	-۰/۴۵۷۹	-۰/۳۸۵۵۰	۰/۰۰۰	-۱۰/۴۸۷	۲/۶۱۴۵	امنیت اجتماعی
-۰/۶۶۲۵	-۰/۸۴۳۱	-۰/۷۵۲۸۰	۰/۰۰۰	-۱۶/۴۲۵	۲/۳۴۷۲	عملکرد نهادهای محلی و دولتی
-۰/۲۳۶۸	-۰/۴۱۰۴	-۰/۳۲۳۶۰	۰/۰۰۰	-۷/۳۴۴	۲/۶۷۶۴	تعلق مکانی
-۰/۰۶۹۴	-۰/۲۷۷۸	-۰/۱۷۳۶۰	۰/۰۰۱	-۳/۲۸۳	۲/۸۲۶۴	امید به آینده
-۰/۲۲۲۹	-۰/۳۵۴۶	-۰/۲۸۸۷۵	۰/۰۰۰	-۸/۶۳۷	۲/۷۱۱۳	رفاه اجتماعی
-۰/۷۳۶۴	-۰/۹۲۳۶	-۰/۸۳۰۰۰	۰/۰۰۰	-۱۷/۴۶۲	۲/۱۷۰۰	اشتغال
-۱/۲۸۰۷	-۱/۴۸۷۳	-۱/۳۸۴۰۰	۰/۰۰۰	-۲۶/۳۹۶	۱/۶۱۶۰	سرمایه‌گذاری دولتی
-۰/۷۰۹۳	-۰/۹۰۱۳	-۰/۸۰۵۳۳	۰/۰۰۰	-۱۶/۵۲۱	۲/۱۹۴۷	دسترسی اقتصادی
-۰/۷۵۸۲	-۰/۹۴۱۸	-۰/۸۵۰۰۰	۰/۰۰۰	-۱۸/۲۲۷	۳/۱۵۰۰	تنوع
۰/۰۷۶۴	-۰/۱۳۲۴	-۰/۰۲۸۰۰	۰/۵۹۸	-۰/۵۲۸	۲/۹۷۲۰	سرمایه‌گذاری روستاییان
-۰/۵۴۰۴	-۰/۷۰۷۶	-۰/۶۲۴۰۰	۰/۰۰۰	-۱۴/۷۰۵	۲/۳۷۶۰	میزان تولید
۰/۲۰۶۷	-۰/۳۴۹۹	-۰/۲۷۸۳۳	۰/۰۰۰	-۷/۶۵۶	۲/۷۲۱۷	آسیب‌پذیری
-۰/۰۰۴۹	-۰/۱۴۴۱	-۰/۰۶۹۶۰	۰/۰۶۷	-۱/۸۳۹	۲/۹۲۰۴	هزینه - درآمد
-۰/۵۲۶۴	-۰/۷۰۵۶	-۰/۶۱۶۰۰	۰/۰۰۰	-۱۳/۵۳۷	۲/۳۸۴۰	مخارج غیرضروری
-۰/۷۳۲۶	-۰/۸۹۷۸	-۰/۸۱۵۲۰	۰/۰۰۰	-۱۹/۴۴۴	۲/۱۸۴۸	پس‌انداز

منبع: یافته‌های تحقیق، ۱۳۹۹

همچنین تحلیل داده‌های تحقیق با رویکرد مدل‌سازی معادلات ساختاری در نرم‌افزار PLS شامل بررسی برازش مدل در سه بخش مدل اندازه‌گیری، مدل ساختاری و مدل کلی است که در ادامه به آن‌ها پرداخته می‌شود.

ارزیابی مدل‌های اندازه‌گیری پژوهش

مدل‌های اندازه‌گیری رابطه بین هر یک از متغیرهای پنهان و شاخص‌های آن را نشان می‌دهد. برای ارزیابی مدل‌های اندازه‌گیری، پایایی و روایی متغیرها بررسی می‌شود.

بررسی پایایی متغیرها

پایایی با توجه به مقادیر آلفای کرونباخ، پایایی ترکیبی (CR) و ضرایب بارهای عاملی تعیین می‌شود. معیار آلفای کرونباخ بالاتر از ۰/۷ نشانگر پایایی قابل قبول است. البته در مورد متغیرهایی با تعداد سؤالات اندک، مقدار ۰/۶ به عنوان سر حد ضریب آلفای کرونباخ معرفی شده است. همچنین، در صورتی که مقدار پایایی ترکیبی برای هر متغیر بالای ۰/۷ شود، نشان از پایداری درونی مناسب برای مدل‌های اندازه‌گیری دارد و مقدار کمتر از ۰/۶، عدم وجود پایایی را نشان می‌دهد. بارهای عاملی نیز از طریق محاسبه مقدار همبستگی شاخص‌های یک متغیر با آن متغیر محاسبه می‌شوند که اگر این مقدار برابر و یا بیشتر از ۰/۴ شود، مؤید این مطلب است که واریانس بین متغیر و شاخص‌های آن از واریانس خطای اندازه‌گیری آن متغیر بیشتر بوده و پایایی در مورد آن مدل اندازه‌گیری قابل قبول است (داوری و رضازاده، ۱۳۹۲).

در پژوهش حاضر، متغیر پایداری به صورت متغیر پنهان مرتبه سوم و دربردارنده دو متغیر پنهان مرتبه دوم یعنی پایداری اجتماعی و پایداری اقتصادی در نظر گرفته شده است. متغیر پنهان مرتبه دوم پایداری اجتماعی شامل دو متغیر پنهان مرتبه اول سرمایه اجتماعی و رفاه اجتماعی است. متغیر پنهان مرتبه دوم پایداری اقتصادی نیز دربردارنده سه متغیر پنهان مرتبه

اول شامل عدالت اقتصادی، ثبات اقتصادی و رفاه اقتصادی است. تمام متغیرهای پژوهش از نوع انعکاسی می‌باشند. مقادیر بارهای عاملی، آلفای کرونباخ و پایایی ترکیبی مربوط به متغیرهای پژوهش در جدول ۵ ارائه شده است.

تأیید شده نهایی قبل از چاپ الکترونیکی

جدول ۵: بررسی پایایی متغیرها

سازه پنهان مرتبه سوم	سازه پنهان مرتبه دوم	سازه پنهان مرتبه اول	شاخص‌ها	بار عاملی	آلفای کرونباخ	پایایی ترکیبی
پایداری اجتماعی $\alpha=0/88$ $CR=0/89$	پایداری اجتماعی $\alpha=0/88$ $CR=0/89$	سرمایه اجتماعی	اعتماد بین فردی	۰/۶۲	۰/۸۳	۰/۸۷
			اعتماد نهادی	۰/۷۳		
			عملکرد نهادهای محلی	۰/۶۸		
			امنیت	۰/۱۲		
			انسجام	۰/۷۲		
			مشارکت	۰/۷۰		
			امید به آینده	۰/۷۳		
تعلق مکانی	۰/۷۶					
پایداری اجتماعی $\alpha=0/92$ $CR=0/93$	پایداری اجتماعی $\alpha=0/92$ $CR=0/93$	رفاه اجتماعی	آموزش	۰/۶۴	۰/۸۵	۰/۸۹
			امکانات	۰/۸۲		
			ارتباطات	۰/۷۸		
			حمل و نقل	۰/۸۰		
			مسکن	۰/۷۲		
بهداشت	۰/۸۰					
پایداری اقتصادی $\alpha=0/87$ $CR=0/90$	پایداری اقتصادی $\alpha=0/87$ $CR=0/90$	عدالت اقتصادی	دسترسی	۰/۸۹	۰/۸۲	۰/۸۹
			اشتغال	۰/۸۲		
			سرمایه‌گذاری دولتی	۰/۸۶		
پایداری اقتصادی $\alpha=0/87$ $CR=0/90$	پایداری اقتصادی $\alpha=0/87$ $CR=0/90$	ثبات اقتصادی	تنوع	۰/۸۳	۰/۷۲	۰/۸۲
			سرمایه‌گذاری روستاییان	۰/۵۷		
			میزان تولید	۰/۸۶		
			آسیب‌پذیری	۰/۶۵		
پایداری اقتصادی $\alpha=0/87$ $CR=0/90$	پایداری اقتصادی $\alpha=0/87$ $CR=0/90$	رفاه اقتصادی	هزینه-درآمد	۰/۶۴	۰/۷۲	۰/۸۴
			مخارج غیر ضروری	۰/۸۶		
			رفاه اقتصادی	۰/۸۷		

با توجه به جدول ۳، بار عاملی شاخص‌های مربوط به تمام متغیرها بزرگ‌تر از ۰/۴ به دست آمده است. البته بار عاملی مربوط به شاخص امنیت ۰/۱۲ به دست آمده و به دلیل اینکه کمتر از ۰/۴ است، شاخص امنیت از مدل حذف می‌شود. مقادیر آلفای کرونباخ متغیرهای پژوهش در محدوده ۰/۷۲-۰/۹۲ و مقادیر پایایی ترکیبی متغیرها نیز در محدوده ۰/۹۳-۰/۸۲ قرار دارد. بنابراین پایایی تمام متغیرهای پژوهش مورد تأیید قرار می‌گیرد.

بررسی روایی متغیرها

برای بررسی روایی از دو معیار روایی همگرا و اگر استفاده می‌شود. روایی همگرا با توجه به معیار AVE که نشان‌دهنده میانگین واریانس به اشتراک گذاشته شده بین هر متغیر با شاخص‌های خود است، مورد ارزیابی قرار می‌گیرد. AVE میزان همبستگی یک متغیر با شاخص‌های خود را نشان می‌دهد. هر چه این همبستگی بیشتر باشد، برازش نیز بهتر است. مقدار AVE مساوی یا بالاتر از ۰/۵، روایی همگرای قابل قبول را نشان می‌دهد (داوری و رضازاده، ۱۳۹۲). مقادیر AVE مربوط به متغیرها در جدول ۶ گزارش شده است.

جدول ۶: مقادیر AVE متغیرها برای بررسی روایی همگرا

متغیرها	AVE	متغیرها	AVE
پایداری	۰/۸۷	پایداری اقتصادی	۰/۷۷
پایداری اجتماعی	۰/۸۰	عدالت اقتصادی	۰/۷۳
سرمایه اجتماعی	۰/۵۰	ثبات اقتصادی	۰/۵۵
رفاه اجتماعی	۰/۵۹	رفاه اقتصادی	۰/۶۴

با توجه به جدول ۶، مقادیر AVE مربوط به تمام متغیرهای پژوهش بزرگ‌تر یا مساوی ۰/۵ به دست آمده است. بنابراین، متغیرها از روایی همگرای مناسب برخوردار هستند. در پژوهش حاضر، به منظور بررسی روایی واگرا، از روش فورنل و لارکر استفاده شده است. جذر میانگین واریانس تمام متغیرها به جز متغیر ثبات اقتصادی، بزرگ‌تر از همبستگی آن‌ها با متغیرهای دیگر است، بنابراین روایی واگرای متغیرها تأیید می‌شود.

در پژوهش حاضر، به منظور بررسی روایی واگرا، از روش فورنل و لارکر استفاده شده است. جهت بررسی روایی واگرا با استفاده از روش فورنل و لارکر، میزان همبستگی یک متغیر با شاخص‌هایش در مقابل همبستگی آن متغیر با سایر متغیرها مورد مقایسه قرار می‌گیرد. نتایج آزمون روایی واگرا، به شکل ماتریسی در جدول ۷ ارائه شده است. اعداد موجود بر روی قطر اصلی این ماتریس نشان‌دهنده جذر میانگین واریانس هر متغیر است. اعداد بالای قطر اصلی نیز، همبستگی هر متغیر با متغیرهای دیگر را نشان می‌دهد. در صورتی که مقدار جذر واریانس متغیرها، از مقدار همبستگی آن‌ها با متغیرهای دیگر بیشتر باشد، بدین معنا است که متغیرهای پژوهش، تعامل بیشتری با شاخص‌های خود دارند تا با متغیرهای دیگر. به بیان دیگر، روایی واگرای مدل در حد مناسبی است. لازم به ذکر است تنها متغیرهای پنهان مرتبه اول در ماتریس فورنل و لارکر وارد می‌شوند (داوری و رضازاده، ۱۳۹۲).

جدول ۷: بررسی روایی واگرا به روش فورنل و لارکر

متغیرها	رله اجتماعی	سرمایه اجتماعی	رفاه اقتصادی	ثبات اقتصادی	عدالت اقتصادی
رفاه اجتماعی	۰/۷۶	۰/۶۱	۰/۴۸	۰/۵۹	۰/۷۰
سرمایه اجتماعی		۰/۷۰	۰/۵۴	۰/۵۹	۰/۶۲
رفاه اقتصادی			۰/۸۰	۰/۵۹	۰/۶۱
ثبات اقتصادی				۰/۷۴	۰/۷۵
عدالت اقتصادی					۰/۸۵

با توجه به جدول ۷، جذر میانگین واریانس تمام متغیرها به جز متغیر ثبات اقتصادی، بزرگ‌تر از همبستگی آن‌ها با متغیرهای دیگر است، بنابراین روایی واگرای متغیرها تأیید می‌شود. برای افزایش جذر میانگین واریانس متغیر ثبات اقتصادی، می‌توان آن دسته از شاخص‌های مربوط به آن را که دارای بار عاملی پایینی هستند، حذف کرد. با توجه به اینکه شاخص‌های مربوط به متغیر ثبات اقتصادی دارای بار عاملی بالایی هستند، از حذف آن‌ها صرف نظر می‌شود و با کمی اغماض روایی واگرای متغیر ثبات اقتصادی نیز پذیرفته می‌شود.

ارزیابی مدل‌های ساختاری پژوهش

پس از آزمون مدل‌های اندازه‌گیری، لازم است تا مدل ساختاری پژوهش که روابط بین متغیرها را نشان می‌دهد، مورد ارزیابی قرار گیرد. بدین منظور، ضریب تعیین (R^2) و توان پیش‌بینی استون و گایزر (Q^2) مورد بررسی قرار می‌گیرد. R^2 معیاری است که برای متصل کردن بخش اندازه‌گیری و بخش ساختاری در مدل‌سازی معادلات ساختاری به کار می‌رود و نشان از تأثیری دارد که یک متغیر برون‌زا (مستقل) بر یک متغیر درون‌زا (وابسته) می‌گذارد. مقدار R^2 تنها برای متغیرهای درون‌زای مدل محاسبه می‌شود و مقدار آن برای متغیرهای برون‌زا، صفر است. سه مقدار ۰/۱۹، ۰/۳۳ و ۰/۶۷ به عنوان مقدار ملاک برای مقادیر ضعیف، متوسط و قوی R^2 معرفی شده است (داوری و رضازاده، ۱۳۹۲). حداقل مقدار قابل قبول برای R^2 مقدار ۰/۱۰ می‌باشد (کوستا، لاگس و هورتینها؛ ۲۰۱۵). معیار Q^2 که قدرت پیش‌بینی مدل را مشخص می‌کند نیز تنها برای متغیرهای وابسته محاسبه می‌شود و مقدار آن باید بزرگ‌تر از صفر باشد. سه مقدار ۰/۰۲، ۰/۱۵ و ۰/۳۵ برای

¹-Costa, Lages & Horrtinha

Q^2 به ترتیب نشان دهنده برازش ضعیف، متوسط و قوی بخش ساختاری مدل است (داوری و رضازاده، ۱۳۹۲). مقادیر R^2 و Q^2 متغیرهای پژوهش در جدول ۸ گزارش شده است.

جدول ۸: مقادیر R^2 و Q^2 متغیرها

متغیرها	R^2	Q^2
رفاه اجتماعی	۰/۸۱	۰/۴۵
سرمایه اجتماعی	۰/۸۰	۰/۳۶
پایداری اجتماعی	۰/۸۹	۰/۳۶
پایداری اقتصادی	۰/۸۶	۰/۴۱
عدالت اقتصادی	۰/۸۳	۰/۵۸
ثبات اقتصادی	۰/۸۱	۰/۴۳
رفاه اقتصادی	۰/۶۶	۰/۴۲

با توجه به جدول ۸، مقادیر R^2 و Q^2 برای تمام متغیرهای پژوهش در سطح بالا قرار دارد. بنابراین بخش ساختاری مدل پژوهش از برازش قوی برخوردار است.

برازش مدل کلی

پس از ارزیابی مدل‌های اندازه‌گیری و ساختاری پژوهش، برازش مدل کلی بررسی می‌شود. برای ارزیابی برازش مدل کلی از معیار GoF استفاده می‌شود. سه مقدار ۰/۰۱، ۰/۲۵ و ۰/۳۶ به عنوان مقادیر ضعیف، متوسط و قوی برای GoF پیشنهاد شده است (داوری و رضازاده، ۱۳۹۲).

$$GoF = \sqrt{Communalities * R^2} \quad \text{فرمول (۴-۱)}$$

communalities نشانه میانگین مقادیر اشتراکی هر متغیر می‌باشد و $\overline{R^2}$ نیز مقدار میانگین مقادیر R^2 متغیرهای درون-زای مدل است. مقادیر communality فقط برای متغیرهای پنهان مرتبه اول در فرمول فوق وارد می‌شود. مقادیر communality و R^2 متغیرهای پژوهش در جدول ۹ ارائه شده است.

جدول ۹: مقادیر R^2 و communality متغیرهای پژوهش

متغیرها	R^2	communality
رفاه اجتماعی	۰/۸۱	۰/۵۹
سرمایه اجتماعی	۰/۸۰	۰/۵۰
پایداری اجتماعی	۰/۸۹	-
پایداری اقتصادی	۰/۸۶	-
عدالت اقتصادی	۰/۸۳	۰/۷۳
ثبات اقتصادی	۰/۸۱	۰/۵۵
رفاه اقتصادی	۰/۶۶	۰/۶۴
	$\overline{R^2} = ۰/۸۰۸$	$communalities = ۰/۶۰۲$

$$GoF = \sqrt{0.602 * 0.808} = 0.69$$

حاصل شدن مقدار ۰/۶۹ برای GoF به معنای برازش قوی مدل کلی پژوهش است.

بررسی رابطه بین سازه‌های سطح اول و سازه‌های سطوح بالاتر

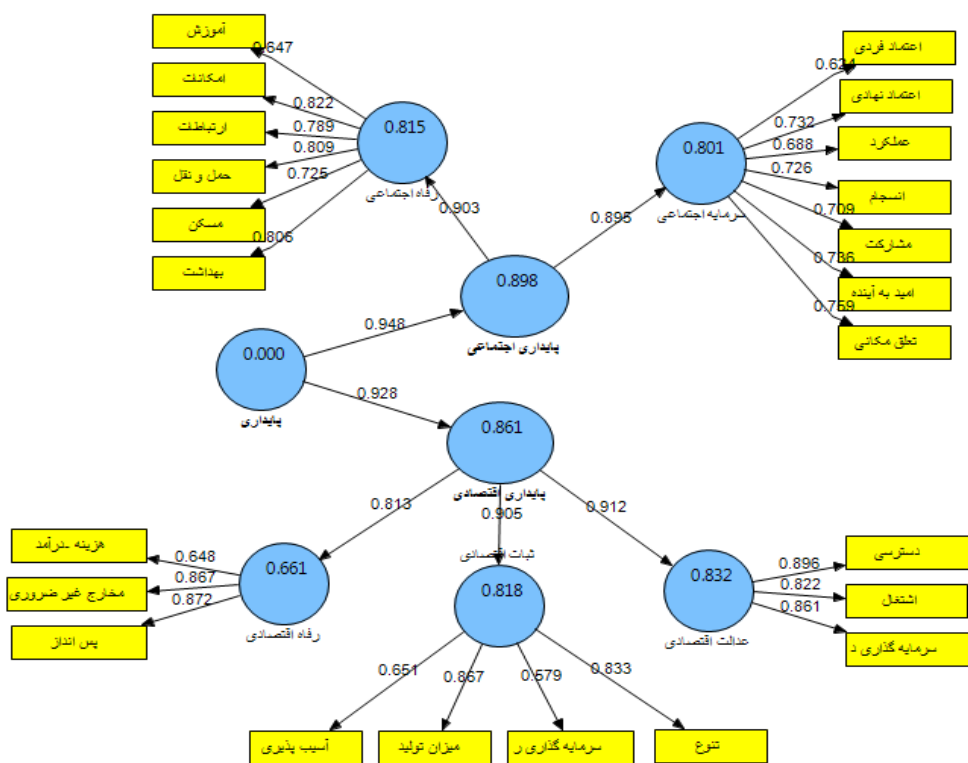
در این پژوهش، برای بررسی رابطه بین سازه‌های سطح اول با سازه‌های سطوح بالاتر، از نتایج آزمون تی استیوونت و معناداری ضرایب مسیر در نرم‌افزار اسمارت پی‌ال‌اس ۲ استفاده شده است. نتایج حاصل از آزمون مدل اندازه‌گیری سازه پایداری در جدول ۱۰ ارائه شده است. با توجه به نتایج نشان داده شده، مقادیر تی به دست آمده برای تمام مسیرها بزرگ‌تر از ۱/۹۶ است، بنابراین رابطه بین سازه‌های سطوح بالاتر با سازه‌های سطوح پایین‌تر معنادار است. ضریب مسیر بین سازه پنهان مرتبه سوم پایداری و سازه پنهان مرتبه دوم پایداری اجتماعی ۰/۹۴۸ و ضریب مسیر بین پایداری و سازه پایداری اقتصادی ۰/۹۲۸ است. بنابراین پایداری اجتماعی نسبت به پایداری اقتصادی در ایجاد پایداری کلی نقش مهم‌تری دارد. علاوه بر این، رابطه بین سازه دوم پایداری اجتماعی با سازه‌های سطح اول شامل سرمایه اجتماعی و رفاه اجتماعی معنادار است. ضریب مسیر بین پایداری اجتماعی و سرمایه اجتماعی ۰/۸۹۵ و ضریب مسیر بین پایداری اجتماعی و رفاه اجتماعی ۰/۹۰۳ به دست آمده است. بنابراین، رفاه اجتماعی نسبت به سرمایه اجتماعی نقش مهم‌تری در شکل‌گیری پایداری اجتماعی دارد. همچنین با توجه به مقادیر تی، ضریب مسیر بین سازه مرتبه دوم پایداری اقتصادی و سازه‌های مرتبه اول شامل عدالت اقتصادی، ثبات اقتصادی و رفاه اقتصادی معنادار است. ضریب مسیر بین سازه پایداری اقتصادی و عدالت اقتصادی ۰/۹۱۲، ضریب مسیر بین پایداری اقتصادی و ثبات اقتصادی ۰/۹۰۵ و ضریب مسیر بین پایداری اقتصادی و رفاه اقتصادی ۰/۸۱۳ محاسبه شده است. بنابراین عدالت اقتصادی بیشترین تأثیر را در شکل‌گیری پایداری اقتصادی دارد، پس از آن، ثبات اقتصادی نقش مهمی در ایجاد پایداری اقتصادی دارد. رفاه اقتصادی نسبت به سازه‌های دیگر، نقش کمتری در شکل‌گیری پایداری اقتصادی دارد.

جدول ۱۰: رابطه بین سازه سطح سوم پایداری با سازه‌های سطوح پایین‌تر

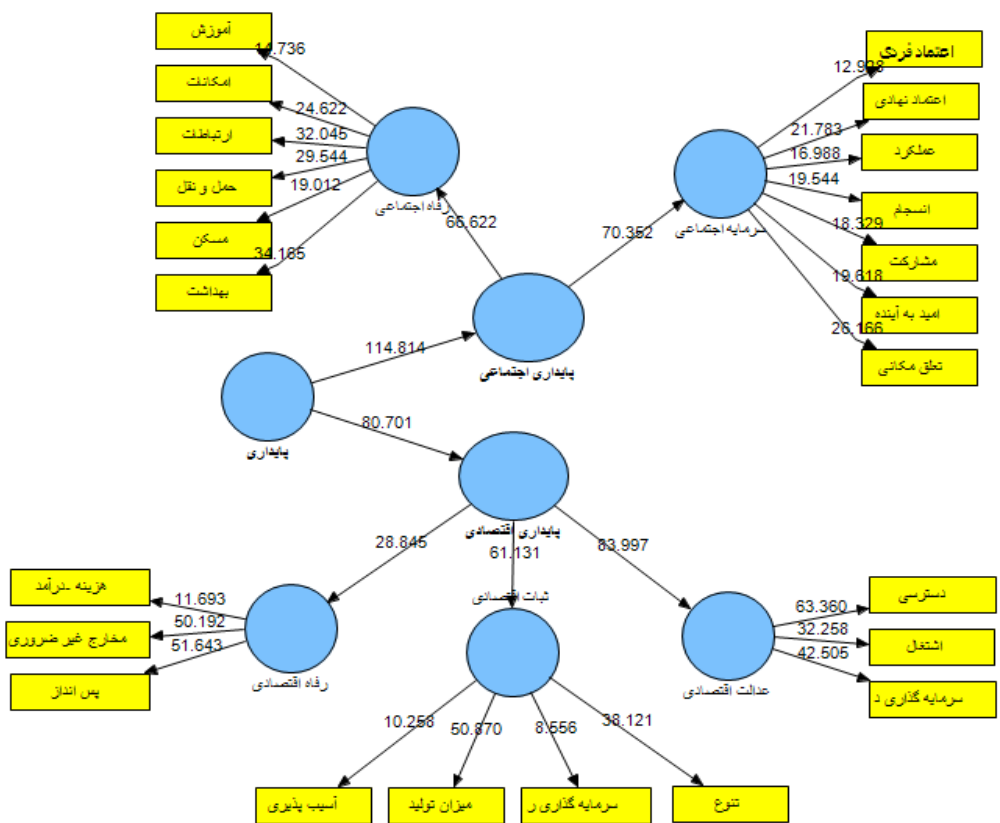
سازه سطح سوم	سازه‌های سطح دوم	ضرایب مسیر	آماره تی	سازه‌های سطح اول	ضرایب مسیر	آماره تی
پایداری	پایداری اجتماعی	۰/۹۴۸	۱۱۴/۸۱	رفاه اجتماعی	۰/۹۰۳	۶۶/۶۲
				سرمایه اجتماعی	۰/۸۹۵	۷۰/۳۵
				عدالت اقتصادی	۰/۹۱۲	۸۳/۹۹
پایداری اقتصادی	پایداری اقتصادی	۰/۹۲۸	۸۰/۷۰	ثبات اقتصادی	۰/۹۰۵	۶۱/۱۳
				رفاه اقتصادی	۰/۸۱۳	۲۸/۸۴

ضرایب مسیر بین متغیرها در شکل ۳ و مقادیر تی مربوط به مسیرهای بین متغیرها در شکل ۴ نشان داده شده است.

پایگاه الکترونیکی



شکل ۳: مدل معادلات ساختاری همراه با ضرایب مسیر بین متغیرها



شکل ۴: مدل معادلات ساختاری همراه با مقادیر تی

نتیجه گیری

مؤلفه‌های اجتماعی و اقتصادی به دلیل اهمیت و تأثیرگذاری بر یکدیگر و همچنین بر دیگر بعد توسعه‌ی پایدار از اهمیت و جایگاه مهمی در برنامه‌ریزی‌های کلان و خرد هر کشور برخوردارند. این دو مؤلفه همواره در سکونتگاه‌های شهری و روستایی به یک اندازه مهم و مؤثر بوده و خواهند بود. پایداری اجتماعی - اقتصادی باهدف بهبود استاندارد زندگی مردم در مناطق روستایی و کاهش فاصله نابرابری‌های بین روستایی و بین شهری، توجه به زیرساخت‌های اجتماعی - اقتصادی مانند مشارکت اجتماعی، اعتماد اجتماعی، امنیت، افزایش اشتغال، افزایش میزان تولید، افزایش درآمد... موردتوجه قرار می‌گیرد. دستیابی به پایداری اقتصادی - اجتماعی در مناطق روستایی از راه بهبود شاخص‌ها و مؤلفه‌های تشکیل دهنده آن و همچنین عوامل مؤثر بر آن، زمینه‌ساز ارتقای ظرفیت‌های اجتماعی و اقتصادی ساکنان روستایی می‌شود و توانایی جامعه روستایی را برای بهره‌برداری بهینه از منابع طبیعی، اجتماعی و اقتصادی متناسب با اهداف توسعه پایدار فراهم می‌سازد.

در مقاله حاضر پایداری اجتماعی با دو مؤلفه‌ی سرمایه اجتماعی (شامل مشارکت، اعتماد، انسجام و امنیت اجتماعی، عملکرد نهادهای محلی و دولتی، تعلق مکانی و امید به آینده) و رفاه اجتماعی (شامل آموزش، مسکن، بهداشت، ارتباطات، حمل‌ونقل و ارتباطات و خدمات)، و پایداری اقتصادی با سه مؤلفه‌ی عدالت اقتصادی (شامل اشتغال، سرمایه‌گذاری دولتی و دسترسی اقتصادی)، ثبات اقتصادی (شامل تنوع، سرمایه‌گذاری روستاییان، میزان تولید و آسیب‌پذیری) و رفاه اقتصادی (شامل هزینه - درآمد، مخارج غیرضروری و پس‌انداز) مورد بحث و بررسی قرار گرفتند و اینکه مؤلفه‌های مؤثر بر پایداری اقتصادی - اجتماعی مناطق روستایی استان ایلام کدامند که با تحقیقات افرادی چون بیگدلی راد و ملکی، ۱۳۹۹، دولتیاران و همکاران، ۱۳۹۹، بخشی و همکاران، ۱۳۹۸ و سایر کسانی که پیشتر در مقاله به آن‌ها اشاره شده، مطابقت دارد.

تحلیل ساختاری مؤلفه‌های مؤثر بر پایداری اقتصادی - اجتماعی به منظور شناخت، تقویت و توسعه‌ی عوامل اقتصادی - اجتماعی مؤثر بر پایداری در محدوده‌ی مورد مطالعه، هدف اصلی پژوهش حاضر بود. از نظر مؤلفه‌ها و عوامل تأثیرگذار بر پایداری اقتصادی - اجتماعی محدوده مورد مطالعه، نتایج آزمون t تک نمونه‌ای نشان داد که مؤلفه سرمایه اجتماعی (عامل مشارکت اجتماعی) بیشترین تأثیر را بر پایداری اجتماعی منطقه مورد مطالعه دارد و از نظر پایداری اقتصادی جز در عامل سرمایه‌گذاری روستاییان سایر عوامل در وضعیت ضعیفی قرار دارند. نتایج کسب شده از برآورد مدلسازی معادلات ساختاری شاخص‌های برآزش دارای روایی و پایایی مناسبی است. همچنین نتایج تکنیک مدلسازی معادلات ساختاری (در سه بخش مدل اندازه‌گیری، مدل ساختاری و مدل کلی) نشان داد که مؤلفه سرمایه اجتماعی تأثیر بیشتری نسبت به رفاه اجتماعی، در پایداری منطقه دارند و همچنین مؤلفه عدالت اقتصادی بیشترین تأثیر بر پایداری اقتصادی منطقه دارند. در پژوهش حاضر، متغیر پایداری به صورت متغیر پنهان مرتبه سوم و دربردارنده دو متغیر پنهان مرتبه دوم یعنی پایداری اجتماعی و پایداری اقتصادی در نظر گرفته شده است. متغیر پنهان مرتبه دوم پایداری اجتماعی شامل دو متغیر پنهان مرتبه اول سرمایه اجتماعی و رفاه اجتماعی است. متغیر پنهان مرتبه دوم پایداری اقتصادی نیز دربردارنده سه متغیر پنهان مرتبه اول شامل عدالت اقتصادی، ثبات اقتصادی و رفاه اقتصادی است. تمام متغیرهای پژوهش از نوع انعکاسی می‌باشند. که با نتایج تحقیق هرندی زاده (۱۳۸۹)، علی بیگی و گلابی (۱۳۹۲)، کرمی و علی بیگی (۱۳۹۳) و حاجی و همکاران (۱۳۹۵) مطابقت دارند.

در کل با توجه به نتایج توصیفی و تحلیلی پژوهش، ارتقاء عوامل اجتماعی - اقتصادی در محدوده مورد مطالعه، نیازمند برنامه‌ریزی و مدیریت مناسب سرزمین جهت جلوگیری از ناپایداری مناطق روستایی می‌باشد. با توجه به نتایج پژوهش به منظور ارتقاء پایداری اجتماعی - اقتصادی در محدوده مورد مطالعه پیشنهادهایی بدین شرح ارائه می‌گردد: برنامه ریزی به منظور تأمین فرصت‌های لازم برای اشتغال، با تأکید بر شناسایی پتانسیل‌های محلی (بویژه در بخش گردشگری طبیعی و فرهنگی و همچنین با تأسیس صنایع تبدیلی و تکمیلی بخش کشاورزی)؛ فراهم کردن شرایط مشارکت هرچه بیشتر

روستاییان در کلیه‌ی مراحل برنامه‌ریزی و مدیریت؛ آگاه‌سازی روستاییان، مدیران روستایی و دست‌اندرکاران توسعه در باب مسائل مختلف روستا (افزایش عملکرد نهاده‌ای محلی و دولتی)؛ گسترش امکانات و خدمات در مناطق روستایی که به تبع آن شرایط برای ماندگاری و زندگی راحت روستاییان در روستاها فراهم می‌شود، سرمایه‌گذاری دولت در زمینه‌ی خدمات‌رسانی و اشتغال متناسب با نیازها و جمعیت، فراهم کردن شرایط مناسب جهت سرمایه‌گذاری روستاییان در امور زندگی، فراهم کردن شرایط مناسبی که آسیب‌پذیری روستاییان را در برابر شرایط مختلف در امور تولید، اشتغال و... ایجاد کند.

منابع

- ازکیا، مصطفی و غفاری، غلامرضا (۱۳۸۳)، توسعه روستایی با تأکید بر جامعه روستایی ایران، تهران: نشر نی.
- اشرفی، مرتضی؛ هوشمند، محمود و کرامت زاده، علی (۱۳۹۳)، بررسی توسعه‌ی پایدار کشاورزی در مناطق روستایی با تأکید بر رهیافت اقتصادی در روستاهای کاشمر، فصلنامه‌ی راهبردهای توسعه‌ی روستایی، ۹ (۱)، ۵۱-۶۸. <https://doi.org/10.22048/rdsj.2014.6007>
- اصغری لقمجانی، صادق؛ فاضل نیا، غریب؛ توکلی، مرتضی و شوقی، مرضیه (۱۳۹۴)، تحلیل فضایی شدت ناپایداری روستاها با رویکرد پایدار در بخش کاکلی شهرستان دشتی، نشریه تحقیقات کاربردی علوم جغرافیایی، ۱۵ (۳۷)، ۸۹-۲۸. [20.1001.1.22287736.1394.15.37.5.3](https://doi.org/10.1001.1.22287736.1394.15.37.5.3)
- افراخته، حسن؛ ریاحی، وحید و جوان، فرهاد (۱۳۹۴)، پایداری اقتصادی سکونتگاه‌های روستایی شهرستان رضوانشهر، فصلنامه علمی- پژوهشی و بین‌المللی انجمن جغرافیای ایران، ۱۳ (۴۶)، صص ۹۳-۱۱۷.
- اکبریان رونیزی، سعیدرضا و شیخ بیگلر، رعنا (۱۳۹۴)، تحلیل و اولویت‌بندی پایداری اجتماعی محیط‌های روستایی، مطالعه‌ی موردی: دهستان قلعه بیابان شهرستان داراب، جغرافیا و پایداری محیط، ۵ (۴)، ۳۵-۴۷.
- امیر انتخابی، شهرام؛ جوان، فرهاد و نعیم آبادی، نازنین (۱۳۹۶)، سرمایه اجتماعی و پایداری نواحی روستایی در شهرستان کاشمر، فصلنامه اقتصاد فضا و توسعه روستایی، ۶ (۲)، ۷۹-۹۶. <https://doi.org/10.18869/acadpub.serj.6.20.79>
- الهی چورن، محمدعلی؛ رمضان زاده لسبوئی، مهدی و الهی چورن، اسفندیار (۱۳۹۹)، ارزیابی نقش مؤلفه‌های سرمایه اجتماعی در توسعه پایدار روستاها (مطالعه موردی: دهستان زانوس رستاق روستای چورن)، مهندسی جغرافیایی سرزمین، ۴ (۷)، ۱۳۳-۱۴۵.
- بیگدلی راد، وحید و ملکی، شهرام (۱۳۹۹)، شناسایی معیارهای مؤثر بر پایداری اجتماعی و اقتصادی در مناطق روستایی ایران، پژوهش‌های جغرافیایی انسانی، ۵۲ (۱)، ۱۴۷-۱۶۳.
- بخشی، زهرا؛ مطیعی لنگرودی، سید حسن؛ فرجی سبکیار، حسنعلی و قدیری معصوم، مجتبی (۱۳۹۸)، تحلیل فضایی پایداری اقتصادی سکونتگاه‌های روستایی (منطقه سبزوار- نیشابور)، فصلنامه اقتصاد فضا و توسعه روستایی، ۸ (۳)، ۳۱-۳۳.
- بدری، سیدعلی؛ فرجی سبکیار، حسنعلی؛ جاودان، مجتبی و اشرفی، حجت اله (۱۳۹۱)، رتبه‌بندی سطح پایداری نقاط روستایی بر اساس مدل وایکور، مطالعه موردی: روستاهای شهرستان فسا، جغرافیا و توسعه، ۱۰ (۲۶)، ۱-۲۰.
- پورطاهری، مهدی؛ سجاسی قیداری، حمدالله و صادقلو، طاهره (۱۳۸۹)، سنجش و اولویت‌بندی پایداری اجتماعی در مناطق روستایی با استفاده از تکنیک رتبه‌بندی بر اساس تشابه به حل ایده آل فازی (مطالعه موردی: دهستان حومه بخش مرکزی شهرستان خدابنده)، پژوهش‌های روستایی، ۱ (۱)، ۱-۳۱.
- جاودان، مجتبی و رکن الدین افتخاری، عبدالرضا (۱۳۸۹)، اندازه‌گیری شاخص‌های توسعه پایدار اجتماعی در حوزه‌های روستایی با استفاده از سیستم اطلاعات جغرافیایی، مورد: بخش سربند شهرستان شازند- استان مرکزی، مجله کاربرد GIS-RS در برنامه‌ریزی، ۱ (۱)، ۶۵-۷۸.
- چهرازی، الیاس؛ منظم اسماعیل پور، علی و قانع زارع، مهدی (۱۳۹۸)، سنجش میزان پایداری اجتماعی در نواحی روستایی (مطالعه موردی: دهستان پایین ولایت شهرستان کاشمر)، فصلنامه علمی- پژوهشی مطالعات برنامه‌ریزی سکونتگاه‌های انسانی، ۳ (۳)، ۷۱۷-۷۳۳.
- حاجی، لطیف؛ چیدری، محمد و چوبچیان، شهلا (۱۳۹۵)، تحلیل ساختاری مؤلفه‌های مؤثر بر توسعه پایدار تعاونی‌های تولید کشاورزی در مناطق روستایی شهرستان نقده، پژوهش‌های روستایی، ۷ (۱)، ۱۹۵-۲۱۶.

- حاجی نژاد، علی؛ عسگری، علی؛ محمودی، محمود و شیرازیان، محمد (۱۳۸۹)، سنجش پایداری سکونتگاه‌های روستایی با استفاده از سیستم نای هوشمند (منطق فازی) (مطالعه ی موردی: بخش قوشخانه ی شهرستان شیروان)، مجله ی جغرافیا و توسعه ناحیه‌ای، شماره ی پانزدهم، صص ۲۴۶-۲۲۵.
- حیدری ساریان، وکیل (۱۳۹۵)، تبیین رابطه پایداری اقتصادی با احساس امنیت اجتماعی ساکنان مناطق روستایی شهرستان اردبیل، فصلنامه ی انتظام اجتماعی، ۸ (۴)، ۳۳-۵۷.
- خسرو بیگی، رضا؛ شایان، حمید؛ سجاسی قیداری، حمدالله و صادقلو، طاهره (۱۳۹۰)، سنجش و ارزیابی پایداری در مناطق روستایی با استفاده از تکنیک تصمیم‌گیری چند متغیره فازی - تاپسیس، پژوهش‌های روستایی، ۲ (۱)، ۱۵۱-۱۸۵.
- داوری، علی و رضازاده، آرش (۱۳۹۲)، مدل‌سازی معادلات ساختاری با نرم‌افزار PLS، سازمان انتشارات جهاددانشگاهی، تهران.
- درسرن، سیمون (۱۳۸۴)، میانی پایداری، ترجمه ی محمود دانشور کاخکی، چاپ اول، مشهد: انتشارات دانشگاه فردوسی مشهد.
- دولتیاریان، کامران؛ حیدری سورشجانی، رسول و شاطریان، محسن (۱۳۹۹)، ارزیابی و سنجش شاخص‌های پایداری اجتماعی و نقش آن در رضایتمندی ساکنین شهر نورآباد با اسیتفاده از مدل‌سازی معادلات ساختاری، فصلنامه علمی پژوهش و برنامه‌ریزی شهری، ۱۱ (۴۲)، ۵۵-۶۸.
- رکن الدین افتخاری، عبدالرضا و آقاباری هیر، محسن (۱۳۸۶)، سطح بندی پایداری توسعه روستایی، مطالعه موردی بخش هیر، پژوهش‌های جغرافیایی، ۳۹ (۶۱)، ۳۱-۴۴.
- ریاحی، وحید و نوری، آذر (۱۳۹۳)، تنوع‌بخشی فعالیت‌های اقتصادی و پایداری روستاها، مطالعه موردی: شهرستان خرمدره، فصلنامه اقتصاد فضا و توسعه روستایی، ۳ (۴)، ۱۱۳-۱۲۸.
- سازمان مدیریت و برنامه‌ریزی کشور (۱۳۹۶)، سازمان مدیریت و برنامه‌ریزی استان ایلام، واحد آمار و اطلاعات.
- سجاسی قیداری، حمدالله؛ رومیانی، احمد و صناعی، سمیه (۱۳۹۳)، ارزیابی و تبیین کارکرد صنایع روستایی در توسعه، مطالعه موردی: دهستان صائین قلعه در شهرستان ابهر، فصلنامه اقتصاد فضا، ۳ (۲)، ۸۷-۱۰۵.
- شایب‌چیما، جی و دنیس. ای راندینلی (۱۳۷۳)، اجرای طرح نای تمرکز زدایی در آسیا: امکانات محلی برای توسعه روستایی، ترجمه عباس حکیمی و دیگران، تهران: انتشارات مرکز تحقیقات و بررسی مسائل روستایی.
- شمس الدینی، علی؛ جمینی، داوود و جمشیدی، علیرضا (۱۳۹۵)، سنجش و تحلیل پایداری اجتماعی در مناطق روستایی، نمونه ی موردی: شهرستان جوانرود، پژوهش‌های روستایی، ۷ (۳)، ۴۸۶-۵۰۳.
- صدر موسوی، میرستار و طالب‌زاده، میرحیدر (۱۳۹۲)، تعیین و تحلیل سطوح توسعه‌یافتگی نواحی روستایی شهرستان چالدران، نشریه علمی- پژوهشی جغرافیا و برنامه‌ریزی، ۷ (۴۴)، ۲۱۵-۲۳۵.
- عسگری، جواد؛ استعلاجی، علیرضا و ولی شریعت پناهی، مجید (۱۳۹۹)، بررسی مؤلفه‌های مؤثر در توسعه محلی پایدار روستاهای شهرستان گرمسار با تأکید بر سرمایه اجتماعی، فصلنامه علمی- پژوهشی جغرافیا/برنامه‌ریزی منطقه‌ای، ۱۱ (۱)، ۱۱۱-۱۳۹.
- علایی، امیرعلی؛ یزدانفر، سیدعباس؛ حسینی، سیدباقر و نوروزیان ملکی، سعید (۱۳۹۹)، معیارهای مؤثر در سنجش پایداری اجتماعی مسکن، فصلنامه ی علمی معماری و شهرسازی، ۳۰ (۸۸)، ۵-۲۶.
- علی بیگی، امیرحسین و گلابی، سوده (۱۳۹۲)، تحلیل میزان مشارکت زنان روستایی شهرستان فلاورجان در تعاونی‌ها: کاربرد نردبان مشارکت شری آرنستین، فصلنامه ی زن و جامعه، ۴ (۴)، ۲۱-۴۴.
- عنابستانی، علی اکبر؛ شایان، حمید؛ شمس الدینی، رضا؛ تقی لو، علی اکبر و زارعی، ابوالفضل (۱۳۹۲)، ارزیابی پایداری اقتصادی در مناطق روستایی با استفاده از فن تصمیم‌گیری چندمعیاره ی تخصیص خطی (مطالعه ی موردی: بخش جعفرآباد شهرستان قم)، جغرافیا و مطالعات محیطی، ۱ (۴)، ۱۱۸-۱۴۰.
- عینالی، جمشید (۱۳۹۳)، ارزیابی نقش گردشگری خانه‌های دوم در تنوع‌بخشی به اقتصاد روستایی، مطالعه ی موردی: دهستان حصار ولیعصر در شهرستان آوج، مجله پژوهش و برنامه‌ریزی روستایی، ۳ (۵)، ۹۷-۱۰۷.
- فراهانی، حسین؛ ولائی، محمد و رسولی نیا، ذکیه (۱۳۹۲)، ارزیابی اثرات بازار هفتگی ملکان بر پایداری اقتصادی نواحی روستایی (مطالعه ی موردی: دهستان مرحمت آباد شمالی، شهرستان میان‌دوآب)، مجله پژوهش و برنامه‌ریزی روستایی دانشگاه فردوسی مشهد، ۲ (۱)، ۲۱۱-۲۳۲.

- قدیری معصوم، مجتبی؛ ضیانوشین، محمد مهدی و خراسانی، محمدمبین (۱۳۸۹)، پایداری اقتصادی و رابطه آن با ویژگی نای مکانی- فضایی (مطالعه موردی: دهستان کوهین شهرستان کبودرآهنگ)، فصلنامه روستا و توسعه، ۱۳ (۲)، ۱-۲۹.
- کریمی، شهره و علی بیگی، امیرحسین (۱۳۹۳)، شناسایی و اولویت بندی عوامل تأثیرگذار بر توسعه ی تعاونی های تولید کشاورزی، فصلنامه ی تعاون و کشاورزی، ۳ (۱۰)، ۱۱۱-۱۴۰.
- کریم زاده حسین؛ ولایی، محمد و منافی آذر، رضا (۱۳۹۵)، نقش تنوع بخشی به فعالیت ها در پایداری اقتصاد روستایی، مطالعه موردی: دهستان مرحمت آباد میانی، شهرستان میاندوآب، مجله آمایش جغرافیایی فضا، ۶ (۲۰)، ۱۲۹-۱۴۴.
- لطیفه، ناهید؛ جهانی، مهدی و جعفری، حمید (۱۳۹۵)، عوامل اقتصادی مؤثر بر ناپایداری سکونتگاه های روستایی: مطالعه ی موردی روستاهای شهرستان دماوند، فصلنامه ی روستا و توسعه، ۱۹ (۱)، ۱۴۱-۱۶۱.
- محمدی یگانه، بهروز ولایی، محمد (۱۳۹۳)، تنوع بخشی به اقتصاد روستاها جهت تحقق توسعه پایدار، مطالعه موردی: دهستان مرحمت آباد شمالی شهرستان میاندوآب، فصلنامه اقتصاد فضا و توسعه روستایی، ۳ (۲)، ۵۴-۷۰.
- مختاری ملک آبادی، رضا؛ مرصوصی، نفیسه؛ حسینی، سیدعلی و غلامی، محمد (۱۳۹۳)، سنجش و ارزیابی شاخص نای پایداری اجتماعی- فرهنگی در شهرهای استخراجی (مطالعه موردی شهر استخراجی عسلویه)، مجله پژوهش و برنامه ریزی شهری، ۵ (۱۹)، ۹۱-۱۱۰.
- معاونت توسعه روستایی و مناطق محروم کشور (۱۳۹۵)، سند توسعه ی روستایی، شورای برنامه ریزی توسعه روستایی و عشایری و توانمندسازی گروه های کم درآمد برنامه ششم توسعه (۱۳۹۵-۱۳۹۹) و معاونت برنامه ریزی و امور زیربنایی، تهران: انتشارات کوشا.
- منشی زاده، رحمت اله؛ رحمانی، بیژن و ملکی، لطف اله (۱۳۹۳)، عملکرد مدیریت نوین روستایی در پایداری اقتصادی سکونتگاه های روستایی: مورد مطالعه روستاهای پیرامون اردبیل، جغرافیا، ۱۱۲ (۴۰)، ۱۳۳-۱۴۷.
- نوری پور، مهدی و شاه ولی، منصور (۱۳۹۰)، ارزیابی معیارهای پایداری روستایی شهرستان دنا بر اساس فرایند ارتباطات: کاربرد تحلیل سلسله مراتبی، پژوهش های روستایی، ۲ (۱)، ۹۲-۶۳.
- هرنندی زاده، الهه (۱۳۸۹)، عوامل مؤثر بر توسعه ی کارآفرینی در تعاونی های تولید کشاورزی استان اصفهان، پایان نامه ی کارشناسی ارشد، رشته ی ترویج و آموزش کشاورزی، دانشگاه تربیت مدرس.
- یاری حصار، ارسطو؛ بدری، سیدعلی؛ پورطاهری، مهدی و فرجی سبکبار، حسنعلی (۱۳۹۲)، بررسی و تبیین فرایند انتخاب نماگرهای سنجش و ارزیابی پایداری سکونتگاه های روستایی حوزه ی کلان شهری با تأکید بر کلان شهر تهران، جغرافیا و توسعه، ۱۱ (۳۲)، ۱۲۷-۱۴۸.

References

- Bachev, Hrabrin, Ivanov, Bozhidar., Toteva, Desislava & Sokolova, Emilia. 2017. **Agrarian sustainability in Bulgaria- economic, social and ecological aspects**. Bulgarian Journal of Agricultural Science, 23(No 4), PP 519-525.
- Baumgartner, S., Quaas, M. 2010. **What is sustainability economics?** Ecological Economics 69, pp 445-450.
- Bell, S & Morse, S. 2003. **Measuring Sustainability: Learning From Doing**. Routledge Press, London, 206 pages.
- Costa, C., Lages, L. F., & Hortinha, P. 2015. **The bright and dark side of CSR in export markets: Its impact on innovation and performance**. *International Business Review*, Vol. 24, No. 5, pp. 749-757.
- Gonzales-Garcia, Sara., Manteiga, Rocio., Teresa Moreira, Maria & Feijoo, Gumersindo. 2018. **Assessing the Sustainability of Spanish Cities Considering Environmental and Socio-Economic Indicators**. *Journal of Cleaner Production*, Vol. 178, PP 599-610.
- Singh, R.K. et al. 2012. **An overview of sustainability assessment methodologies**. Ecological Indicators 15, Journal homepage: www. Elsevier. Com/locate/ecolind, pp 281-299.
- Spangenberg, J. H. 2005. **Economic sustainability of the economy: concepts and indicators**. *International Journal of Sustainable Development*, 8(1/2): pp 47-64.
- Sumner, Jennifer. 2005. **Value wars in the new periphery: Sustainability, rural communities and agriculture**, *Agriculture and Human Values*, 22: 303-312 Springer 2005 DOI 10.1007/s10460-005-6047.
- You, H., Zhang, X. 2017. **Sustainable livelihoods and rural sustainability in China: Ecologically secure, economically efficient or socially equitable?**. *Resources, Conservation and Recycling*, journal homepage: www.elsevier.com/locate/resconrec , pp 1-13.